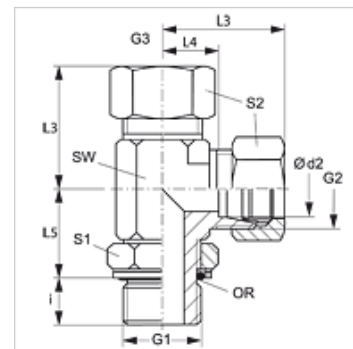


Caracteristici

Racord 1	Filet metric exterior cilindric
Formă de etanșare 1	Inel O și inel cu diafragmă
Racord 2 + 3	Filet metric exterior cilindric
Formă de etanșare 2 + 3	Con interior 24°
Tip constructiv	Racord filetat tip tată reglabil ca direcție
Forma constructivă	Formă de L
Set de livrare	Ștuț cu piuliță olandeză și inel de tăiere
Material	Oțel
Protecția suprafeței	acoperire galvanică



Indicație

Indicațiile privind montajul, asamblarea, încărcarea cu presiune și temperaturile de regim admisibile se găsesc în informațiile tehnice referitoare la îmbinările filetate pentru țevi.

Articol

Denumire	Seria	Presiune de lucru bar	Ø d2 (mm)	G1	G2 + G3	i (mm)	L3 (mm)	L4 (mm)	L5 (mm)	SW (mm)	S1	S2	Inel O
ELOMK NW 04 HL	L	PN 315	6	M 10 x 1	M 12 x 1,5	7	29	14	20	13	14	14	8,1 x 1,6
ELOMK NW 06 HL	L	PN 315	8	M 12 x 1,5	M 14 x 1,5	10	31	16	22	17	14	17	9,3 x 2,4
ELOMK NW 08 HL	L	PN 315	10	M 14 x 1,5	M 16 x 1,5	9	32	17	25	17	19	19	11,3 x 2,4
ELOMK NW 10 HL	L	PN 315	12	M 16 x 1,5	M 18 x 1,5	9	34	19	26	19	19	22	13,3 x 2,4
ELOMK NW 13 HL	L	PN 315	15	M 18 x 1,5	M 22 x 1,5	11	36	21	30	22	22	27	15,3 x 2,4
ELOMK NW 16 HL	L	PN 315	18	M 22 x 1,5	M 26 x 1,5	11	40	24	33	27	27	32	19,3 x 2,4
ELOMK NW 20 HL 27	L	PN 160	22	M 27 x 2	M 30 x 2	14	44	28	35	32	30	36	23,6 x 2,9
ELOMK NW 25 HL	L	PN 160	28	M 33 x 2	M 36 x 2	14	47	31	38	38	36	41	29,5 x 3,0
ELOMK NW 32 HL	L	PN 160	35	M 42 x 2	M 45 x 2	14	59	38	48	50	50	50	38,0 x 2,0
ELOMK NW 40 HL	L	PN 160	42	M 48 x 2	M 52 x 2	16	61	38	49	55	50	60	44,5 x 3,0
ELOMK NW 03 HS	S	PN 400	6	M 12 x 1,5	M 14 x 1,5	10	30	15	22	17	14	17	9,3 x 2,4
ELOMK NW 04 HS	S	PN 400	8	M 14 x 1,5	M 16 x 1,5	10	32	17	26	17	19	19	11,3 x 2,4
ELOMK NW 06 HS	S	PN 400	10	M 16 x 1,5	M 18 x 1,5	11	34	18	27	19	19	22	13,3 x 2,4
ELOMK NW 08 HS	S	PN 400	12	M 18 x 1,5	M 20 x 1,5	12	38	22	31	22	22	24	15,3 x 2,4
ELOMK NW 13 HS	S	PN 400	16	M 22 x 1,5	M 24 x 1,5	14	43	25	35	27	27	30	19,3 x 2,4
ELOMK NW 16 HS	S	PN 400	20	M 27 x 2	M 30 x 2	16	49	28	39	32	30	36	23,6 x 2,9
ELOMK NW 20 HS	S	PN 315	25	M 33 x 2	M 36 x 2	16	54	30	44	38	36	46	29,5 x 3,0
ELOMK NW 25 HS	S	PN 250	30	M 42 x 2	M 42 x 2	17	62	36	51	50	50	50	38,0 x 3,0
ELOMK NW 32 HS	S	PN 200	38	M 48 x 2	M 52 x 2	19	65	34	54	55	50	60	44,5 x 3,0

Seria: LL = foarte ușoară L = ușoară S = grea - PN = Presiunea nominală PB = Presiunea max. de lucru - Ø d2 = diametru exterior țevă

Variante produs

XELOMK Îmbinare filetată, formă L, Ștuț (fără piuliță olandeză și inel de tăiere)