

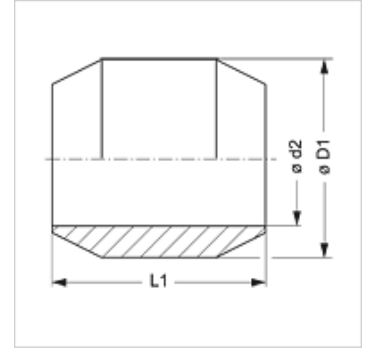
SRDK MG

Inel con dublu

HANSA FLEX

Caracteristici

Tip constructiv	Inel pentru con dublu
Standard	DIN 3862
Domeniul de utilizare	Pentru piulițe olandeze A DIN 3870 și șuruburi corespunzătoare DIN 3871
Material	Alamă



Descriere

Pentru piulițe olandeze A DIN 3870 și șuruburi corespunzătoare DIN 3871.

Articol

Denumire	Ø D1 (mm)	Ø d2 (mm)	L1 (mm)
SRDK 04 MG	6	4	5,5
SRDK 05 MG	7	5	6,0
SRDK 06 MG	8	6	6,5
SRDK 08 MG	10	8	6,5
SRDK 10 MG	12	10	7,5
SRDK 12 MG	14	12	8,0
SRDK 15 MG	18	15	9,0
SRDK 18 MG	20	18	9,0

Ø d2 = diametru exterior țevă

Variante produs

SRDK Inel con dublu, Oțel