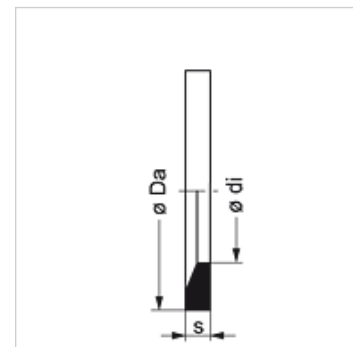


Caracteristici

Tip constructiv	Garnitură moale
Standard	DIN EN ISO 9474-2 ISO 1179-2
Material	NBR



Articol

Denumire	pentru filet	pentru filet	Ø Da (mm)	Ø di (mm)	S (mm)
WD 8-1	M 8 x 1	-	9,9	6,5	1,0
WD 10-1 R1/8	M 10 x 1	G 1/8"	11,9	8,4	1,0
WD 12-1.5	M 12 x 1,5	-	14,4	9,8	1,5
WD 14-1.5 R1/4	M 14 x 1,5	G 1/4"	16,5	11,6	1,5
WD 16-1.5	M 16 x 1,5	-	18,9	13,8	1,5
WD R3/8	-	G 3/8"	18,9	14,7	1,5
WD 18-1.5	M 18 x 1,5	-	20,9	15,7	1,5
WD 20-1.5	M 20 x 1,5	-	22,9	17,8	1,5
WD R1/2	-	G 1/2"	23,9	18,5	1,5
WD 22-1.5	M 22 x 1,5	-	24,3	19,6	1,5
WD 26-27-R3/4	M 26 x 1,5	G 3/4"	29,2	23,9	1,5
WD 33-2 R 1	M 33 x 2	G 1"	35,7	29,7	2,0
WD 42-2 R1 1/4	M 42 x 2	G 1.1/4"	45,8	38,8	2,0
WD 48-2 R1 1/2	M 48 x 2	G 1.1/2"	50,7	44,7	2,0
WD R2	-	G 2"	66,0	56,0	4,0

Variante produs

WD V Garnitură moale pentru racorduri filetate tip tată, FPM (Viton)