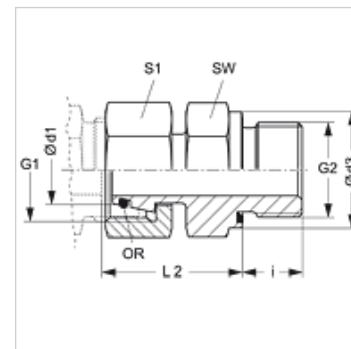


Caracteristici

Racord 1	Filet metric exterior cilindric
Formă de etanșare 1	Con exterior 24° cu inel O
Racord 2	Filet metric de piuliță
Formă de etanșare 2	Formă E
Tip constructiv	Racord filetat tip tată
Forma constructivă	drept
Standard	DIN 2353 ISO 8434-1
Material	Oțel
Protecția suprafeței	acoperire galvanică



Indicație

Indicațiile privind montajul, asamblarea, încărcarea cu presiune și temperaturile de regim admisibile se găsesc în informațiile tehnice referitoare la îmbinările filetate pentru țevi.

Articol

Denumire	Seria	Presiune de lucru bar	Ø d1 (mm)	G1	G2	Ø d3 (mm)	i (mm)	L2 (mm)	SW (mm)	S1	Inel O
AOVM NW 04 L ED	L	PN 315	6	M 12 x 1,5	M 10 x 1	13,9	8	24,5	14	14	4,0 x 1,5
AOVM NW 06 L ED	L	PN 315	8	M 14 x 1,5	M 12 x 1,5	16,9	12	26,5	17	17	6,0 x 1,5
AOVM NW 08 L ED	L	PN 315	10	M 16 x 1,5	M 14 x 1,5	18,9	12	27,5	19	19	7,5 x 1,5
AOVM NW 10 L ED	L	PN 315	12	M 18 x 1,5	M 16 x 1,5	21,9	12	30,5	22	22	9,0 x 1,5
AOVM NW 13 L ED	L	PN 315	15	M 22 x 1,5	M 18 x 1,5	23,9	12	31,5	24	27	12,0 x 2,0
AOVM NW 16 L ED	L	PN 315	18	M 26 x 1,5	M 22 x 1,5	26,9	14	31,5	27	32	15,0 x 2,0
AOVM NW 20 L ED	L	PN 160	22	M 30 x 2	M 26 x 1,5	31,9	16	32,5	32	36	20,0 x 2,0
AOVM NW 25 L ED	L	PN 160	28	M 36 x 2	M 33 x 2	39,9	18	35,0	41	41	26,0 x 2,0
AOVM NW 32 L ED	L	PN 160	35	M 45 x 2	M 42 x 2	49,9	20	42,5	50	50	32,0 x 2,5
AOVM NW 40 L ED	L	PN 160	42	M 52 x 2	M 48 x 2	54,9	22	46,5	55	60	38,0 x 2,5
AOVM NW 03 S ED	S	PN 630	6	M 14 x 1,5	M 12 x 1,5	16,9	12	27,0	17	17	4,0 x 1,5
AOVM NW 04 S ED	S	PN 630	8	M 16 x 1,5	M 14 x 1,5	18,9	12	29,5	19	19	6,0 x 1,5
AOVM NW 06 S ED	S	PN 630	10	M 18 x 1,5	M 16 x 1,5	21,9	12	32,0	22	22	7,5 x 1,5
AOVM NW 08 S ED	S	PN 630	12	M 20 x 1,5	M 18 x 1,5	23,9	12	34,0	24	24	9,0 x 1,5
AOVM NW 10 S ED	S	PN 630	14	M 22 x 1,5	M 20 x 1,5	25,9	14	36,5	27	27	10,0 x 2,0
AOVM NW 13 S ED	S	PN 400	16	M 24 x 1,5	M 22 x 1,5	26,9	14	37,0	27	30	12,0 x 2,0
AOVM NW 16 S ED	S	PN 400	20	M 30 x 2	M 27 x 2	31,9	16	43,0	32	36	16,3 x 2,4
AOVM NW 20 S ED	S	PN 400	25	M 36 x 2	M 33 x 2	39,9	18	48,0	41	46	20,3 x 2,4
AOVM NW 25 S ED	S	PN 400	30	M 42 x 2	M 42 x 2	49,9	20	51,0	50	50	25,3 x 2,4
AOVM NW 32 S ED	S	PN 315	38	M 52 x 2	M 48 x 2	54,9	22	60,0	55	60	33,3 x 2,4

Seria: LL = foarte ușoară L = ușoară S = grea - PN = Presiunea nominală PB = Presiunea max. de lucru - Ø d1 = diametru exterior țevă

Variante produs

AOVM ED VA Racord filetat tip tată, oțel inoxidabil

Piese de schimb

WD Garnitură moale pentru racorduri filetate tip tată