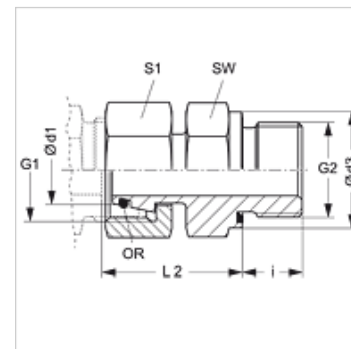


AOVR ED

Racord filetat tip tată

Caracteristici

Racord 1	Filet metric de piuliță
Formă de etanșare 1	Con exterior 24° cu inel O
Racord 2	Filete cilindrice exterioare BSP
Formă de etanșare 2	Formă E
Tip constructiv	Racord filetat tip tată
Forma constructivă	drept
Standard	DIN 2353 ISO 8434-1
Material	Oțel
Protecția suprafeței	acoperire galvanică



Indicație

Indicațiile privind montajul, asamblarea, încărcarea cu presiune și temperaturile de regim admisibile se găsesc în informațiile tehnice referitoare la îmbinările filetate pentru țevi.

Articol

Denumire	Seria	Presiune de lucru bar	Ø d1 (mm)	G1	G2	Ø d3 (mm)	i (mm)	L2 (mm)	SW (mm)	S1	Inel O
AOVR NW 04 L ED	L	PN 315	6	M 12 x 1,5	G 1/8" -28	13,9	8	24,5	14	14	4,0 x 1,5
AOVR NW 06 L ED	L	PN 315	8	M 14 x 1,5	G 1/4" -19	18,9	12	29,5	19	17	6,0 x 1,5
AOVR NW 08 L ED	L	PN 315	10	M 16 x 1,5	G 1/4" -19	18,9	12	27,5	19	19	7,5 x 1,5
AOVR NW 10 L 1/4 ED	L	PN 315	12	M 18 x 1,5	G 1/4" -19	18,9	12	30,0	19	22	9,0 x 1,5
AOVR NW 10 L 1/2 ED	L	PN 315	12	M 18 x 1,5	G 1/2" -14	26,9	14	34,0	27	22	9,0 x 1,5
AOVR NW 10 L ED	L	PN 315	12	M 18 x 1,5	G 3/8" -19	21,9	12	34,0	22	22	9,0 x 1,5
AOVR NW 13 L ED	L	PN 315	15	M 22 x 1,5	G 1/2" -14	26,9	14	32,0	27	27	12,0 x 2,0
AOVR NW 16 L ED	L	PN 315	18	M 26 x 1,5	G 1/2" -14	26,9	14	31,5	27	32	15,0 x 2,0
AOVR NW 20 L ED	L	PN 160	22	M 30 x 2	G 3/4" -14	31,9	16	32,5	32	36	20,0 x 2,0
AOVR NW 25 L ED	L	PN 160	28	M 36 x 2	G 1" -11	39,9	18	35,0	41	41	26,0 x 2,0
AOVR NW 32 L ED	L	PN 160	35	M 45 x 2	G 1.1/4" -11	49,9	20	42,5	50	50	32,0 x 2,5
AOVR NW 40 L ED	L	PN 160	42	M 52 x 2	G 1.1/2" -11	54,9	22	46,5	55	60	38,0 x 2,5
AOVR NW 03 S ED	S	PN 630	6	M 14 x 1,5	G 1/4" -19	18,9	12	27,0	19	17	4,0 x 1,5
AOVR NW 04 S ED	S	PN 630	8	M 16 x 1,5	G 1/4" -19	18,9	12	29,5	19	19	6,0 x 1,5
AOVR NW 06 S ED	S	PN 630	10	M 18 x 1,5	G 3/8" -19	21,9	12	32,0	22	22	7,5 x 1,5
AOVR NW 08 S 1/2 ED	S	PN 630	12	M 20 x 1,5	G 1/2" -14	26,9	14	35,0	27	24	9,0 x 1,5
AOVR NW 08 S ED	S	PN 630	12	M 20 x 1,5	G 3/8" -19	21,9	12	34,0	22	24	9,0 x 1,5
AOVR NW 10 S ED	S	PN 630	14	M 22 x 1,5	G 1/2" -14	26,9	14	36,5	27	27	10,0 x 2,0
AOVR NW 13 S ED	S	PN 400	16	M 24 x 1,5	G 1/2" -14	26,9	14	37,0	27	30	12,0 x 2,0
AOVR NW 16 S ED	S	PN 400	20	M 30 x 2	G 3/4" -14	31,9	16	43,0	32	36	16,3 x 2,4
AOVR NW 20 S ED	S	PN 400	25	M 36 x 2	G 1" -11	39,9	18	48,0	41	46	20,3 x 2,4
AOVR NW 25 S ED	S	PN 400	30	M 42 x 2	G 1.1/4" -11	49,9	20	51,0	50	50	25,3 x 2,4
AOVR NW 32 S ED	S	PN 315	38	M 52 x 2	G 1.1/2" -11	54,9	22	60,0	55	60	33,3 x 2,4

Seria: LL = foarte ușoară L = ușoară S = grea - PN = Presiunea nominală PB = Presiunea max. de lucru - Ø d1 = diametru exterior țevă

Variante produs

AOVR ED VA Racord filetat tip tată, oțel inoxidabil

Piese de schimb

WD Garnitură moale pentru racorduri filetate tip tată