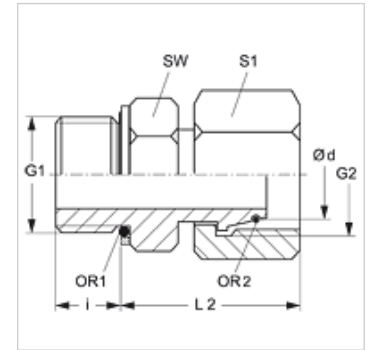


Caracteristici

Racord 1	Filete cilindrice exterioare BSP
Formă de etanșare 1	Inel O și inel cu diafragmă
Racord 2	Filet metric de piuliță
Formă de etanșare 2	Con exterior 24° cu inel O
Tip constructiv	Racord filetat tip tată
Forma constructivă	drept
Material	Oțel
Protecția suprafeței	acoperire galvanică



Indicație

Indicațiile privind montajul, asamblarea, încărcarea cu presiune și temperaturile de regim admisibile se găsesc în informațiile tehnice referitoare la îmbinările filetate pentru țevi.

Articol

Denumire	Seria	Presiune de lucru bar	Ø d (mm)	G1	G2	i (mm)	L2 (mm)	SW (mm)	S1	OR1	OR2
AOVR OK NW 03 S	S	PN 630	6	G 1/4" -19	M 14 x 1,5	10,5	27,5	19	17	9,30 x 2,30	4,0 x 1,5
AOVR OK NW 04 S	S	PN 630	8	G 1/4" -19	M 16 x 1,5	10,5	29,5	19	19	11,30 x 2,30	6,0 x 1,5
AOVR OK NW 06 S	S	PN 630	10	G 3/8" -19	M 18 x 1,5	10,5	32,0	22	22	13,30 x 2,30	7,5 x 1,5
AOVR OK NW 08 S	S	PN 630	12	G 3/8" -19	M 20 x 1,5	10,5	34,0	22	24	15,30 x 2,30	9,0 x 1,5
AOVR OK NW 10 S	S	PN 630	14	G 1/2" -14	M 22 x 1,5	12,0	38,0	27	27	17,86 x 2,62	10,0 x 2,0
AOVR OK NW 13 S	S	PN 400	16	G 1/2" -14	M 24 x 1,5	12,0	38,5	27	30	12,00 x 2,00	12,0 x 2,0
AOVR OK NW 16 S	S	PN 400	20	G 3/4" -14	M 30 x 2	14,0	42,5	32	36	23,50 x 3,00	16,3 x 2,4
AOVR OK NW 20 S	S	PN 400	25	G 1" -11	M 36 x 2	15,5	48,5	41	46	29,50 x 3,00	20,3 x 2,4
AOVR OK NW 32 S	S	PN 250	38	G 1.1/2" -11	M 52 x 2	19,5	57,5	55	60	44,04 x 3,53	33,3 x 2,4

Seria: LL = foarte ușoară L = ușoară S = grea - PN = Presiunea nominală PB = Presiunea max. de lucru - Ø d = Diametrul exterior al țevii

Piese de schimb

KAMMRING G Inel de siguranță, în țoli