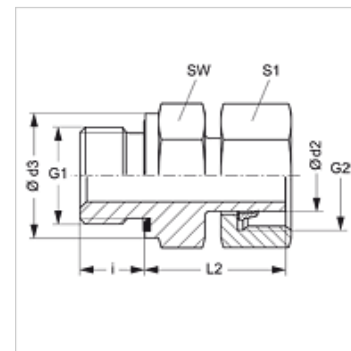


Caracteristici

Racord 1	Filet metric exterior cilindric
Formă de etanșare 1	Formă E
Racord 2	Filet metric de piuliță
Formă de etanșare 2	Ștuțuri de țevă cu inel de tăiere
Tip constructiv	Racord filetat tip tată
Forma constructivă	drept
Standard	DIN 2353 ISO 8434-1
Set de livrare	Ștuț de țevă cu piuliță olandeză și inel de tăiere premontat
Material	oțel inoxidabil



Indicație

Indicațiile privind montajul, asamblarea, încărcarea cu presiune și temperaturile de regim admisibile se găsesc în informațiile tehnice referitoare la îmbinările filetate pentru țevi.

Indicații referitoare comandă

NBR sigilii
FPM (Viton) la cerere

Articol

Denumire	Seria	Presiune de lucru bar	Ø d2 (mm)	G1	G2	Ø d3 (mm)	i (mm)	L2 (mm)	SW (mm)	S1
AVM NW 04 L ED VA	L	PN 315	6	M 10 x 1	M 12 x 1,5	14,0	8	26,5	14	14
AVM NW 06 L ED VA	L	PN 315	8	M 12 x 1,5	M 14 x 1,5	17,0	12	26,5	17	17
AVM NW 08 L ED VA	L	PN 315	10	M 14 x 1,5	M 16 x 1,5	19,0	12	27,5	19	19
AVM NW 10 L ED VA	L	PN 315	12	M 16 x 1,5	M 18 x 1,5	21,7	12	30,5	22	22
AVM NW 13 L ED VA	L	PN 315	15	M 18 x 1,5	M 22 x 1,5	23,7	12	29,0	24	27
AVM NW 16 L ED VA	L	PN 315	18	M 22 x 1,5	M 26 x 1,5	27,0	14	31,5	27	32
AVM NW 20 L ED VA	L	PN 160	22	M 26 x 1,5	M 30 x 2	31,7	16	32,5	32	36
AVM NW 25 L ED VA	L	PN 160	28	M 33 x 2	M 36 x 2	39,7	18	35,0	41	41
AVM NW 32 L ED VA	L	PN 160	35	M 42 x 2	M 45 x 2	49,7	20	40,5	50	50
AVM NW 40 L ED VA	L	PN 160	42	M 48 x 2	M 52 x 2	55,0	22	43,5	55	60
AVM NW 03 S ED VA	S	PN 630	6	M 12 x 1,5	M 14 x 1,5	17,0	12	26,0	17	17
AVM NW 04 S ED VA	S	PN 630	8	M 14 x 1,5	M 16 x 1,5	19,0	12	29,5	19	19
AVM NW 06 S ED VA	S	PN 630	10	M 16 x 1,5	M 18 x 1,5	21,7	12	29,5	22	22
AVM NW 08 S ED VA	S	PN 630	12	M 18 x 1,5	M 20 x 1,5	23,7	12	34,0	24	24
AVM NW 10 S ED VA	S	PN 630	14	M 20 x 1,5	M 22 x 1,5	25,7	14	26,0	27	27
AVM NW 13 S ED VA	S	PN 400	16	M 22 x 1,5	M 24 x 1,5	27,0	14	36,5	27	30
AVM NW 16 S ED VA	S	PN 400	20	M 27 x 2	M 30 x 2	32,0	16	43,0	32	36
AVM NW 20 S ED VA	S	PN 400	25	M 33 x 2	M 36 x 2	39,7	18	48,0	41	46
AVM NW 25 S ED VA	S	PN 400	30	M 42 x 2	M 42 x 2	49,7	20	50,5	50	50
AVM NW 32 S ED VA	S	PN 315	38	M 48 x 2	M 42 x 2	55,0	22	58,0	55	60

Seria: LL = foarte ușoară L = ușoară S = grea – PN = Presiunea nominală PB = Presiunea max. de lucru – Ø d2 = diametru exterior țevă

Variante produs

AVM ED Racord filetat tip tată, Oțel

Piese de schimb

WD V Garnitură moale pentru racorduri filetate tip tată