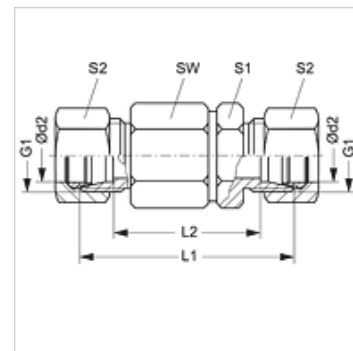


Caracteristici

Racord 1	Filet metric exterior cilindric
Formă de etanșare 1	Con interior 24°
Racord 2	Filet metric exterior cilindric
Formă de etanșare 2	Con interior 24°
Tip constructiv	Îmbinare filetată rotativă
Tip constructiv - element suplimentar	Lagăr de rostogolire
Forma constructivă	drept
Set de livrare	Ștuț (fără piuliță olandeză și inel de tăiere)
Material	Oțel
Protecția suprafeței	acoperire galvanică



Indicație

Indicațiile privind montajul, asamblarea, încărcarea cu presiune și temperaturile de regim admisibile se găsesc în informațiile tehnice referitoare la îmbinările filetate pentru țevi.

Articol

Denumire	Seria	Presiune de lucru bar	Ø d2 (mm)	G1	L1 (mm)	L2 (mm)	SW (mm)	S1	S2
DG NW 03 HS	S	PN 250	6	M 14 x 1,5	61	47	22	17	17
DG NW 04 HS	S	PN 250	8	M 16 x 1,5	61	47	22	17	19
DG NW 08 HS	S	PN 250	12	M 20 x 1,5	72	57	30	24	24
DG NW 13 HS	S	PN 250	16	M 24 x 1,5	74	57	30	27	30
DG NW 16 HS	S	PN 250	20	M 30 x 2	92	71	41	36	36
DG NW 20 HS	S	PN 250	25	M 36 x 2	96	72	41	41	46
DG NW 25 HS	S	PN 250	30	M 42 x 2	109	82	60	46	50
DG NW 32 HS	S	PN 250	38	M 52 x 2	114	82	60	55	60

Seria: LL = foarte ușoară L = ușoară S = grea - PN = Presiunea nominală PB = Presiunea max. de lucru - Ø d2 = diametru exterior țevă