

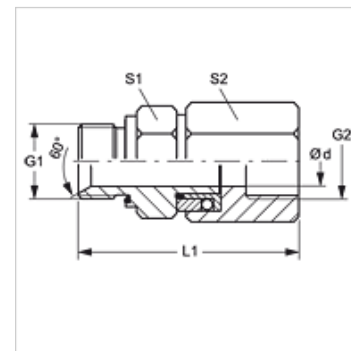
DG HB IR

Îmbinare filetată rotativă, rulment

HANSA FLEX

Caracteristici

Racord 1	Filete cilindrice exterioare BSP
Formă de etanșare 1	Con interior 60° + formă E
Racord 2	Filete cilindrice interioare BSP
Formă de etanșare 2	Formă A
Tip constructiv	Îmbinare filetată rotativă
Tip constructiv - element suplimentar	Ghidat prin bilă
Forma constructivă	drept
Temperatură min.	-30 °C
Temperatură max.	95 °C
Medii	Ulei
Material	Oțel
Protecția suprafeței	acoperire galvanică



Indicație

Din motive tehnice funcționale se impune presiunea minimă de lucru de 10 bar.

Articol

Denumire	Presiune de lucru bar	Ø d (mm)	G1 + G2	L1 (mm)	S1	S2
DG HB 10 IR	PN 300	8	G 3/8" -19	89,5	24	24
DG HB 13 IR	PN 300	10	G 1/2" -14	89,5	27	32