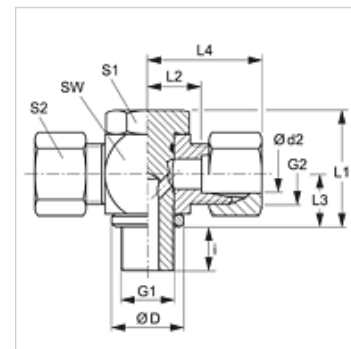


Caracteristici

Racord 1	Filet metric exterior cilindric
Formă de etanșare 1	Inel de etanșare pe muchii
Racord 2 + 3	Filet metric exterior cilindric
Formă de etanșare 2 + 3	Con interior 24°
Tip constructiv	Îmbinări filetate articulate neștrangulate (presiune înaltă)
Forma constructivă	Formă de T
Set de livrare	Ștuț cu piuliță olandeză și inel de tăiere
Material	oțel inoxidabil



Indicație

Indicațiile privind montajul, asamblarea, încărcarea cu presiune și temperaturile de regim admisibile se găsesc în informațiile tehnice referitoare la îmbinările filetate pentru țevi.

Indicații referitoare comandă

NBR sigilii

FPM (Viton) la cerere

Articol

Denumire	Seria	Presiune de lucru bar	Ø d2 (mm)	G1	G2	Ø D (mm)	i (mm)	L1 (mm)	L2 (mm)	L3 (mm)	L4 (mm)	SW (mm)	S1	S2
STOM 04 LL VA	LL	PN 100	4	M 8 x 1	M 8 x 1	15	8	24,0	11,0	10,5	27,0	18	17	10
STOM 06 LL VA	LL	PN 100	6	M 10 x 1	M 10 x 1	15	8	24,0	11,5	10,5	27,0	18	17	12
STOM 08 LL VA	LL	PN 100	8	M 10 x 1	M 12 x 1	14	8	24,0	11,5	10,5	27,0	18	17	14
STOM NW 04 HL VA	L	PN 250	6	M 10 x 1	M 12 x 1,5	14	8	24,0	12,0	10,5	27,0	17	17	14
STOM NW 06 HL VA	L	PN 250	8	M 12 x 1,5	M 14 x 1,5	17	12	30,0	14,5	14,0	29,0	22	19	17
STOM NW 08 HL VA	L	PN 250	10	M 14 x 1,5	M 16 x 1,5	19	12	30,0	15,5	14,0	30,0	22	19	19
STOM NW 10 HL VA	L	PN 250	12	M 16 x 1,5	M 18 x 1,5	21	12	36,0	18,0	16,5	33,0	27	24	22
STOM NW 13 HL VA	L	PN 250	15	M 18 x 1,5	M 20 x 1,5	23	12	39,5	20,5	18,5	36,0	30	27	27
STOM NW 16 HL VA	L	PN 250	18	M 22 x 1,5	M 26 x 1,5	27	14	45,0	21,0	21,5	37,0	32	30	32
STOM NW 20 HL VA	L	PN 160	22	M 26 x 1,5	M 30 x 2	31	16	53,0	27,5	24,0	44,0	41	36	36
STOM NW 25 HL VA	L	PN 160	28	M 33 x 2	M 36 x 2	39	18	66,0	32,0	30,5	49,0	50	46	41
STOM NW 32 HL VA	L	PN 160	35	M 42 x 2	M 45 x 2	49	20	76,0	36,0	35,5	58,0	60	55	50
STOM NW 40 HL VA	L	PN 160	42	M 48 x 2	M 52 x 2	55	22	87,0	40,5	40,5	63,0	70	60	60
STOM NW 03 HS VA	S	PN 315	6	M 12 x 1,5	M 14 x 1,5	17	12	30,0	16,5	14,0	31,0	22	19	17
STOM NW 04 HS VA	S	PN 315	8	M 14 x 1,5	M 16 x 1,5	19	12	30,0	16,5	14,0	31,0	22	19	19
STOM NW 06 HS VA	S	PN 315	10	M 16 x 1,5	M 18 x 1,5	21	12	36,0	18,5	16,5	35,0	27	24	22
STOM NW 08 HS VA	S	PN 315	12	M 18 x 1,5	M 20 x 1,5	23	12	39,5	20,0	18,5	36,0	30	27	24
STOM NW 10 HS VA	S	PN 315	14	M 20 x 1,5	M 22 x 1,5	25	14	43,5	20,0	22,5	30,5	32	30	27
STOM NW 13 HS VA	S	PN 315	16	M 22 x 1,5	M 24 x 1,5	27	14	45,0	22,0	21,5	40,0	32	30	30
STOM NW 16 HS VA	S	PN 160	20	M 27 x 2	M 30 x 2	32	16	53,0	26,5	24,0	48,0	41	36	36
STOM NW 20 HS VA	S	PN 160	25	M 33 x 2	M 36 x 2	39	18	66,0	31,5	30,5	56,0	50	46	46
STOM NW 25 HS VA	S	PN 160	30	M 42 x 2	M 42 x 2	49	20	76,0	37,0	35,5	64,0	60	55	50
STOM NW 32 HS VA	S	PN 160	38	M 48 x 2	M 52 x 2	55	22	87,0	41,5	40,5	72,0	70	60	60

Seria: LL = foarte ușoară L = ușoară S = grea - PN = Presiunea nominală PB = Presiunea max. de lucru - Ø d2 = diametru exterior țevă

Variante produs

XSTOM VA Îmbinare filetată articulată, neștrangulată, forma T, Ștuț (fără piuliță olandeză și inel de tăiere)