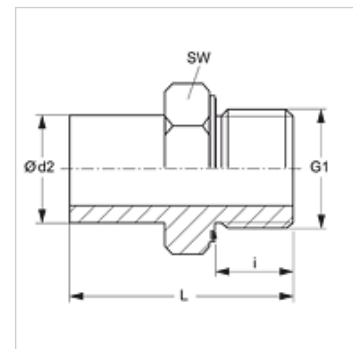


Caracteristici

Racord 1	Filet metric exterior cilindric
Formă de etanșare 1	Formă E
Racord 2	Ștuțuri de țevă fără premontaj
Formă de etanșare 2	Racord pentru inel de tăiere
Tip constructiv	Ștuț de fixat prin înfiletare
Forma constructivă	drept
Standard	DIN 2353 ISO 8434-1
Set de livrare	Ștuț (fără piuliță olandeză și inel de tăiere)
Material	Oțel
Protecția suprafeței	acoperire galvanică



Indicație

Indicațiile privind montajul, asamblarea, încărcarea cu presiune și temperaturile de regim admisibile se găsesc în informațiile tehnice referitoare la îmbinările filetate pentru țevi.

Articol

Denumire	Seria	Presiune de lucru bar	Ø d2 (mm)	G1	i (mm)	L (mm)	SW (mm)
NVM NW 04 L ED	L	PN 315	6	M 10 x 1	8	32,5	14
NVM NW 06 L ED	L	PN 315	8	M 12 x 1,5	12	38,5	17
NVM NW 08 L ED	L	PN 315	10	M 16 x 1,5	12	39,5	19
NVM NW 10 L ED	L	PN 315	12	M 16 x 1,5	12	42,5	22
NVM NW 13 L ED	L	PN 315	15	M 18 x 1,5	12	43,5	24
NVM NW 16 L ED	L	PN 315	18	M 22 x 1,5	14	45,5	27
NVM NW 20 L ED	L	PN 160	22	M 26 x 1,5	16	48,5	32
NVM NW 25 L ED	L	PN 160	28	M 33 x 2	18	53,0	41
NVM NW 32 L ED	L	PN 160	35	M 42 x 2	20	62,5	50
NVM NW 40 L ED	L	PN 160	42	M 48 x 2	22	68,5	55
NVM NW 03 S ED	S	PN 630	6	M 12 x 1,5	12	39,0	17
NVM NW 04 S ED	S	PN 630	8	M 14 x 1,5	12	41,5	19
NVM NW 06 S ED	S	PN 630	10	M 16 x 1,5	12	44,0	22
NVM NW 08 S ED	S	PN 630	12	M 18 x 1,5	12	46,0	24
NVM NW 10 S ED	S	PN 630	14	M 20 x 1,5	14	50,5	27
NVM NW 13 S ED	S	PN 400	16	M 22 x 1,5	14	51,0	27
NVM NW 16 S ED	S	PN 400	20	M 27 x 2	16	59,0	32
NVM NW 20 S ED	S	PN 400	25	M 33 x 2	18	66,0	41
NVM NW 25 S ED	S	PN 400	30	M 42 x 2	20	71,0	50
NVM NW 32 S ED	S	PN 315	38	M 48 x 2	22	82,0	55

Seria: LL = foarte ușoară L = ușoară S = grea – PN = Presiunea nominală PB = Presiunea max. de lucru – Ø d2 = diametru exterior țevă

Variante produs

NVM ED VA Ștuț cu filet exterior, oțel inoxidabil

Piese de schimb

WD Garnitură moale pentru racorduri filetate tip tată

Elemente adiționale

VOM Ștuț de premontaj