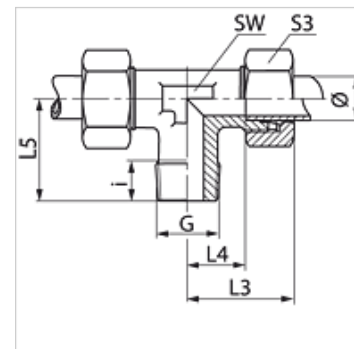


Caracteristici

Racord 1	Filete NPT exterioare
Formă de etanșare 1	cu etanșare pe filet
Racord 2 + 3	Filet metric exterior cilindric
Formă de etanșare 2 + 3	Con interior 24°
Tip constructiv	Racord filetat tip tată
Forma constructivă	Formă de T
Standard	DIN 3865
Set de livrare	Ștuț cu piuliță olandeză și inel de tăiere
Material	Oțel
Protecția suprafeței	acoperire galvanică



Indicație

Indicațiile privind montajul, asamblarea, încărcarea cu presiune și temperaturile de regim admisibile se găsesc în informațiile tehnice referitoare la îmbinările filetate pentru țevi.

Articol

Denumire	Seria	Presiune de lucru bar	Ø exterior țevă (mm)	G	i (mm)	L3 (mm)	L4 (mm)	L5 (mm)	SW (mm)	S3
TN 04 LL	LL	PN 100	4	1/8" -27 NPT	8	21	11,0	17	9	10
TN 05 LL	LL	PN 100	5	1/8" -27 NPT	8	21	9,5	17	9	12
TN 06 LL	LL	PN 100	6	1/8" -27 NPT	8	21	9,5	17	9	12
TN 08 LL	LL	PN 100	8	1/8" -27 NPT	8	23	11,5	20	12	14
TN NW 04 HL	L	PN 315	6	1/8" -27 NPT	8	27	12,0	20	12	14
TN NW 04 HL 1/4	L	PN 315	6	1/4" -18 NPT	10	27	12,0	20	12	14
TN NW 06 HL	L	PN 315	8	1/4" -18 NPT	12	29	14,0	26	12	17
TN NW 08 HL	L	PN 315	10	1/4" -18 NPT	12	30	15,0	27	14	19
TN NW 10 HL	L	PN 315	12	3/8" -18 NPT	12	32	17,0	28	17	22
TN NW 13 HL	L	PN 315	15	1/2" -14 NPT	14	36	21,0	34	19	27
TN NW 16 HL	L	PN 315	18	1/2" -14 NPT	14	40	23,5	36	24	32
TN NW 20 HL	L	PN 160	22	3/4" -14 NPT	16	44	27,5	42	27	36
TN NW 25 HL	L	PN 160	28	1" -11,5 NPT	16	47	30,5	48	36	41
TN NW 32 HL	L	PN 160	35	1.1/4" -11,5 NPT	20	56	34,5	54	41	50
TN NW 40 HL	L	PN 160	42	1.1/2" -11,5 NPT	22	63	40,0	61	50	60
TN NW 03 HS	S	PN 630	6	1/4" -18 NPT	12	31	16,0	26	12	17
TN NW 04 HS	S	PN 630	8	1/4" -18 NPT	12	32	17,0	27	14	19
TN NW 06 HS	S	PN 630	10	3/8" -18 NPT	12	34	17,5	28	17	22
TN NW 08 HS	S	PN 630	12	3/8" -18 NPT	12	38	21,5	28	17	24
TN NW 10 HS	S	PN 630	14	1/2" -14 NPT	14	40	22,0	32	19	27
TN NW 13 HS	S	PN 400	16	1/2" -14 NPT	14	43	24,5	32	24	30
TN NW 16 HS	S	PN 400	20	3/4" -14 NPT	16	48	26,5	42	27	36
TN NW 20 HS	S	PN 400	25	1" -11,5 NPT	18	54	30,0	48	36	46
TN NW 25 HS	S	PN 400	30	1.1/4" -11,5 NPT	20	62	35,5	54	41	50
TN NW 32 HS	S	PN 315	38	1.1/2" -11,5 NPT	22	72	41,0	61	50	60

Seria: LL = foarte ușoară L = ușoară S = grea - PN = Presiunea nominală PB = Presiunea max. de lucru - Ø = Diametrul exterior al țevii

Variante produs

TN VA	Racord filetat tip tată, formă T, oțel inoxidabil
XTN	Racord filetat tip tată, formă T, Oțel