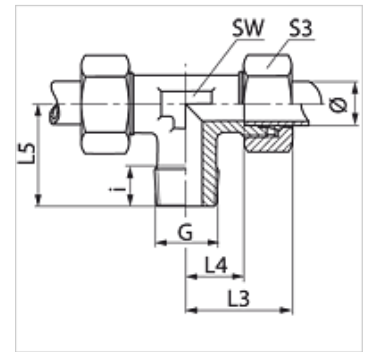


Caracteristici

Racord 1	Filete conice exterioare BSPT
Formă de etanșare 1	cu etanșare pe filet
Racord 2 + 3	Filet metric exterior cilindric
Formă de etanșare 2 + 3	Con interior 24°
Tip constructiv	Racord filetat tip tată
Forma constructivă	Formă de T
Standard	DIN 2353 ISO 8434-1
Set de livrare	Ștuț cu piuliță olandeză și inel de tăiere
Material	Oțel
Protecția suprafeței	acoperire galvanică



Indicație

Indicațiile privind montajul, asamblarea, încărcarea cu presiune și temperaturile de regim admisibile se găsesc în informațiile tehnice referitoare la îmbinările filetate pentru țevi.

Articol

Denumire	Seria	Presiune de lucru bar	Ø exterior țevă (mm)	G	i (mm)	L3 (mm)	L4 (mm)	L5 (mm)	SW (mm)	S3
TR 04 LL	LL	PN 100	4	R 1/8" K	8	21	11,0	17	9	10
TR 05 LL	LL	PN 100	5	R 1/8" K	8	21	9,5	17	11	12
TR 06 LL	LL	PN 100	6	R 1/8" K	8	21	9,5	17	9	12
TR 08 LL	LL	PN 100	8	R 1/8" K	8	23	11,5	20	12	14
TR 10 LL	LL	PN 100	10	R 1/4" K	12	24	12,5	11	14	17
TR 12 LL	LL	PN 100	12	R 1/4" K	12	25	13,0	11	17	19
TR NW 04 HL	L	PN 315	6	R 1/8" K	8	27	12,0	20	12	14
TR NW 06 HL	L	PN 315	8	R 1/4" K	12	29	14,0	26	12	17
TR NW 08 HL	L	PN 315	10	R 1/4" K	12	30	15,0	27	14	19
TR NW 10 HL	L	PN 315	12	R 3/8" K	12	32	17,0	28	17	22
TR NW 13 HL	L	PN 315	15	R 1/2" K	14	36	21,0	34	19	27
TR NW 16 HL	L	PN 315	18	R 1/2" K	14	40	23,5	36	24	32
TR NW 03 HS	S	PN 400	6	R 1/4" K	12	31	16,0	26	12	17
TR NW 04 HS	S	PN 400	8	R 1/4" K	12	32	17,0	27	14	19
TR NW 06 HS	S	PN 400	10	R 3/8" K	12	34	17,5	28	17	22
TR NW 08 HS	S	PN 400	12	R 3/8" K	12	38	21,5	28	17	24
TR NW 10 HS	S	PN 400	14	R 1/2" K	14	40	22,0	32	19	27
TR NW 13 HS	S	PN 400	16	R 1/2" K	14	43	24,5	32	24	30

Ø = Diametrul exterior al țevii – Seria: LL = foarte ușoară L = ușoară S = grea – PN = Presiunea nominală PB = Presiunea max. de lucru

Variante produs

TRK MG	Racord filetat tip tată, formă T, Alamă
TRK VA	Racord filetat tip tată, formă T, oțel inoxidabil
XTRK	Racord filetat tip tată, formă T, Oțel