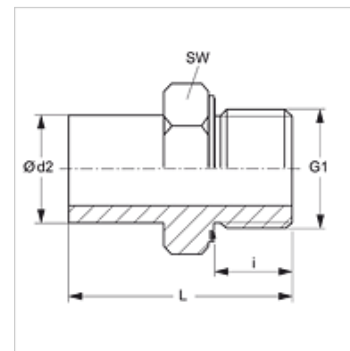


Caracteristici

Racord 1	Filete cilindrice exterioare BSP
Formă de etanșare 1	Formă E
Racord 2	Ștuțuri de țevă fără premontaj
Formă de etanșare 2	Racord pentru inel de tăiere
Tip constructiv	Ștuț de fixat prin înfiletare
Forma constructivă	drept
Standard	DIN 2353 ISO 8434-1
Set de livrare	Ștuț (fără piuliță olandeză și inel de tăiere)
Material	oțel inoxidabil



Indicație

Indicațiile privind montajul, asamblarea, încărcarea cu presiune și temperaturile de regim admisibile se găsesc în informațiile tehnice referitoare la îmbinările filetate pentru țevi.

Indicații referitoare comandă

NBR sigilii
FPM (Viton) la cerere

Articol

Denumire	Seria	Presiune de lucru bar	Ø d2 (mm)	G1	i (mm)	L (mm)	SW (mm)
NVR NW 04 L ED VA	L	PN 315	6	G 1/8" -28	8	32,5	14
NVR NW 04 L 1/4 ED VA	L	PN 315	6	G 1/4" -19	12	38,5	19
NVR NW 06 L ED VA	L	PN 315	8	G 1/4" -19	12	39,0	19
NVR NW 08 L ED VA	L	PN 315	10	G 1/4" -19	12	39,5	19
NVR NW 08 L 3/8 ED VA	L	PN 315	10	G 3/8" -19	12	41,0	22
NVR NW 08 L 1/2 ED VA	L	PN 315	10	G 1/2" -14	14	43,5	27
NVR NW 10 L 1/4 ED VA	L	PN 315	12	G 1/4" -19	12	40,5	19
NVR NW 10 L ED VA	L	PN 315	12	G 3/8" -19	12	42,0	22
NVR NW 10 L 1/2 ED VA	L	PN 315	12	G 1/2" -14	14	44,5	27
NVR NW 13 L 3/8 ED VA	L	PN 315	15	G 3/8" -19	12	42,0	22
NVR NW 13 L ED VA	L	PN 315	15	G 1/2" -14	14	44,5	27
NVR NW 16 L 3/8 ED VA	L	PN 315	18	G 3/8" -19	12	43,0	22
NVR NW 16 L ED VA	L	PN 315	18	G 1/2" -14	14	45,5	27
NVR NW 16 L 3/4 ED VA	L	PN 315	18	G 3/4" -14	16	48,0	32
NVR NW 20 L 3/8 ED VA	L	PN 160	22	G 3/8" -19	12	43,5	27
NVR NW 20 L 1/2 ED VA	L	PN 160	22	G 1/2" -14	14	46,0	27
NVR NW 20 L ED VA	L	PN 160	22	G 3/4" -14	16	48,5	32
NVR NW 25 L ED VA	L	PN 160	28	G 1" -11	18	53,0	41
NVR NW 32 L ED VA	L	PN 160	35	G 1.1/4" -11	20	62,5	50
NVR NW 40 L ED VA	L	PN 160	42	G 1.1/2" -11	22	69,0	55
NVR NW 03 S 1/8 ED VA	S	PN 630	6	G 1/8" -28	8	34,5	14
NVR NW 03 S ED VA	S	PN 630	6	G 1/4" -19	12	39,0	19
NVR NW 04 S ED VA	S	PN 630	8	G 1/4" -19	12	39,0	19
NVR NW 06 S 1/4 ED VA	S	PN 630	10	G 1/4" -19	12	42,0	19
NVR NW 06 S ED VA	S	PN 630	10	G 3/8" -19	12	44,0	22
NVR NW 06 S 1/2 ED VA	S	PN 630	10	G 1/2" -14	14	49,0	27
NVR NW 08 S 1/4 ED VA	S	PN 630	12	G 1/4" -19	12	42,0	19
NVR NW 08 S ED VA	S	PN 630	12	G 3/8" -19	12	44,0	22
NVR NW 08 S 1/2 ED VA	S	PN 630	12	G 1/2" -14	14	49,0	27
NVR NW 10 S 1/4 ED VA	S	PN 630	14	G 1/4" -19	12	43,5	19
NVR NW 10 S ED VA	S	PN 630	14	G 1/2" -14	14	50,5	27
NVR NW 13 S 3/8 ED VA	S	PN 400	16	G 3/8" -19	12	46,0	22
NVR NW 13 S ED VA	S	PN 400	16	G 1/2" -14	14	51,0	27
NVR NW 13 S 3/4 ED VA	S	PN 400	16	G 3/4" -14	16	54,5	32
NVR NW 16 S 1/2 ED VA	S	PN 400	20	G 1/2" -14	14	55,5	27
NVR NW 16 S ED VA	S	PN 400	20	G 3/4" -14	16	59,0	32
NVR NW 20 S 3/4 ED VA	S	PN 400	25	G 3/4" -14	16	62,0	32



Articol

Denumire	Seria	Presiune de lucru bar	Ø d2 (mm)	G1	i (mm)	L (mm)	SW (mm)
NVR NW 20 S ED VA	S	PN 400	25	G 1" -11	18	66,0	41
NVR NW 25 S ED VA	S	PN 400	30	G 1.1/4" -11	20	71,0	50
NVR NW 32 S ED VA	S	PN 315	38	G 1.1/2" -11	22	82,0	55

Seria: LL = foarte ușoară L = ușoară S = grea - PN = Presiunea nominală PB = Presiunea max. de lucru - Ø d2 = diametru exterior țevă

Variante produs

NVR ED Ștuț de fixat prin înfiletare, Oțel

Piese de schimb

WD V Garnitură moale pentru racorduri filetate tip tată

Elemente adiționale

VOM Ștuț de premontaj