

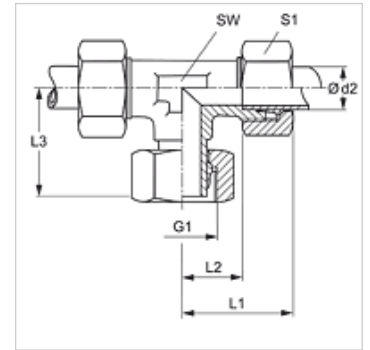
# VET MG

Îmbinare filetată, formă T

**HANSA FLEX**

## Caracteristici

Racord 1	Filet metric de piuliță
Formă de etanșare 1	Ștuțuri de țeavă cu inel de tăiere
Racord 2 + 3	Filet metric exterior cilindric
Formă de etanșare 2 + 3	Con interior 24°
Tip constructiv	Îmbinare filetată cu direcție reglabilă
Forma constructivă	Formă de T
Standard	DIN 2353 ISO 8434-1
Set de livrare	Ștuț cu piuliță olandeză și inel de tăiere
Material	Alamă



## Indicație

Indicațiile privind montajul, asamblarea, încărcarea cu presiune și temperaturile de regim admisibile se găsesc în informațiile tehnice referitoare la îmbinările filetate pentru țevi.

## Articol

Denumire	Seria	Presiune de lucru bar	Ø d2 (mm)	G1	L1 (mm)	L2 (mm)	L3 (mm)	SW (mm)	S1
VET NW 04 HL MG	L	PN 200	6	M 12 x 1,5	27	12,0	26,0	12	14
VET NW 06 HL MG	L	PN 200	8	M 14 x 1,5	29	14,0	27,0	12	17
VET NW 08 HL MG	L	PN 200	10	M 16 x 1,5	30	15,0	28,5	14	19
VET NW 10 HL MG	L	PN 200	12	M 18 x 1,5	32	17,0	29,0	17	22
VET NW 13 HL MG	L	PN 200	15	M 22 x 1,5	36	21,0	32,0	19	27
VET NW 16 HL MG	L	PN 200	18	M 26 x 1,5	40	23,5	36,0	24	32
VET NW 04 HS MG	S	PN 250	8	M 16 x 1,5	32	17,0	27,0	14	19

Seria: LL = foarte ușoară L = ușoară S = grea - PN = Presiunea nominală PB = Presiunea max. de lucru - Ø d2 = diametru exterior țeavă

## Variante produs

VET	Îmbinare filetată, formă T, Oțel
VET VA	Îmbinare filetată, formă T, oțel inoxidabil