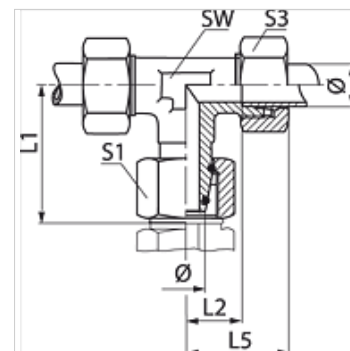


Caracteristici

Racord 1	Filet metric de piuliță
Formă de etanșare 1	Con exterior 24° cu inel O
Racord 2 + 3	Filet metric exterior cilindric
Formă de etanșare 2 + 3	Con interior 24°
Tip constructiv	Îmbinare filetată cu direcție reglabilă
Forma constructivă	Formă de T
Standard	ISO 8434-4
Set de livrare	Ștuț cu piuliță olandeză și inel de tăiere
Material	Oțel
Protecția suprafeței	acoperire galvanică



Indicație

Indicațiile privind montajul, asamblarea, încărcarea cu presiune și temperaturile de regim admisibile se găsesc în informațiile tehnice referitoare la îmbinările filetate pentru țevi.

Articol

Denumire	Seria	Presiune de lucru bar	Ø d2 (mm)	L1 (mm)	L2 (mm)	L5 (mm)	SW (mm)	S1	S3	Inel O
VETO NW 04 HL	L	PN 315	6	26,0	12,0	27	12	14	14	4,0 x 1,5
VETO NW 06 HL	L	PN 315	8	27,5	14,0	29	12	17	17	6,0 x 1,5
VETO NW 08 HL	L	PN 315	10	29,0	15,0	30	14	19	19	7,5 x 1,5
VETO NW 10 HL	L	PN 315	12	29,5	17,0	32	17	22	22	9,0 x 1,5
VETO NW 13 HL	L	PN 315	15	32,5	21,0	36	19	27	27	12,0 x 2,0
VETO NW 16 HL	L	PN 315	18	35,5	23,5	40	24	32	32	15,0 x 2,0
VETO NW 20 HL	L	PN 160	22	38,5	27,5	44	27	36	36	20,0 x 2,0
VETO NW 25 HL	L	PN 160	28	41,5	30,5	47	36	41	41	26,0 x 2,0
VETO NW 32 HL	L	PN 160	35	51,0	34,5	56	41	50	50	32,0 x 2,5
VETO NW 40 HL	L	PN 160	42	56,0	40,0	63	50	60	60	38,0 x 2,5
VETO NW 03 HS	S	PN 630	6	27,0	16,0	31	12	17	17	4,0 x 1,5
VETO NW 04 HS	S	PN 630	8	27,5	17,0	32	14	19	19	6,0 x 1,5
VETO NW 06 HS	S	PN 630	10	30,0	17,5	34	17	22	22	7,5 x 1,5
VETO NW 08 HS	S	PN 630	12	31,0	21,5	38	17	24	24	9,0 x 1,5
VETO NW 10 HS	S	PN 630	14	35,0	22,0	40	19	27	27	10,0 x 2,0
VETO NW 13 HS	S	PN 400	16	36,5	24,5	43	24	30	30	12,0 x 2,0
VETO NW 16 HS	S	PN 400	20	44,5	26,5	48	27	36	36	16,3 x 2,4
VETO NW 20 HS	S	PN 400	25	50,0	30,0	54	36	46	46	20,3 x 2,4
VETO NW 25 HS	S	PN 400	30	55,0	35,5	62	41	50	50	25,3 x 2,4
VETO NW 32 HS	S	PN 315	38	63,0	41,0	72	50	60	60	33,3 x 2,4

Seria: LL = foarte ușoară L = ușoară S = grea - PN = Presiunea nominală PB = Presiunea max. de lucru - Ø = Diametrul exterior al țevii

Variante produs

VETO VA Îmbinare filetată, formă T, oțel inoxidabil

XVETO Îmbinare filetată, formă T, Oțel