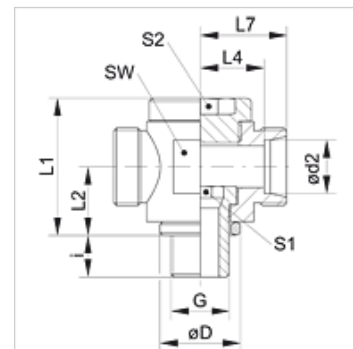


Caracteristici

Racord 1	Filete cilindrice exterioare BSP
Formă de etanșare 1	Inel de etanșare pe muchii
Racord 2 + 3	Filet metric exterior cilindric
Formă de etanșare 2 + 3	Con interior 24°
Tip constructiv	Îmbinare filetată articulată neștrangulată
Forma constructivă	Formă de T
Standard	ISO 8434-1
Set de livrare	Ștuț (fără piuliță olandeză și inel de tăiere)
Material	Oțel
Protecția suprafeței	acoperire galvanică



Indicație

Indicațiile privind montajul, asamblarea, încărcarea cu presiune și temperaturile de regim admisibile se găsesc în informațiile tehnice referitoare la îmbinările filetate pentru țevi.

Articol

Denumire	Seria	Presiune de lucru bar	Ø d2 (mm)	G	Ø D (mm)	i (mm)	L1 (mm)	L2 (mm)	L4 (mm)	L7 (mm)	SW (mm)	S1	S2
XDTR NW 04 HL	L	PN 160	6	G 1/8" -28	14,0	8	24	12	12,0	19	19	6	6
XDTR NW 06 HL	L	PN 160	8	G 1/4" -19	18,0	12	30	15	14,0	21	22	8	8
XDTR NW 08 HL	L	PN 100	10	G 1/4" -19	18,0	12	30	15	15,0	22	22	8	8
XDTR NW 10 HL	L	PN 100	12	G 3/8" -19	22,0	12	36	18	17,5	24	27	10	10
XDTR NW 13 HL	L	PN 100	15	G 1/2" -14	26,0	14	40	20	20,0	27	30	12	12
XDTR NW 16 HL	L	PN 100	18	G 1/2" -14	26,0	14	40	20	19,5	27	30	12	12
XDTR NW 20 HL	L	PN 100	22	G 3/4" -14	32,0	16	52	25	27,0	34	41	17	17
XDTR NW 25 HL	L	PN 100	28	G 1" -11	39,0	18	58	29	29,5	37	46	22	22
XDTR NW 32 HL	L	PN 63	35	G 1.1/4" -11	49,0	20	69	34	33,0	44	55	27	27
XDTR NW 40 HL	L	PN 63	42	G 1.1/2" -11	55,0	22	84	41	40,0	51	70	32	32
XDTR NW 03 HS	S	PN 160	6	G 1/4" -19	18,0	12	30	15	16,0	23	22	8	8
XDTR NW 04 HS	S	PN 160	8	G 1/4" -19	18,0	12	30	15	16,0	23	22	8	8
XDTR NW 06 HS	S	PN 100	10	G 3/8" -19	22,0	12	36	18	18,0	25	27	10	10
XDTR NW 08 HS	S	PN 100	12	G 3/8" -19	22,0	12	36	18	24,0	25	27	10	10
XDTR NW 10 HS	S	PN 100	14	G 1/2" -14	26,0	14	42	21	22,0	30	32	12	12
XDTR NW 13 HS	S	PN 100	16	G 1/2" -14	26,0	14	42	21	21,5	30	32	12	12
XDTR NW 16 HS	S	PN 100	20	G 3/4" -14	32,0	16	57	28	28,5	39	46	17	17
XDTR NW 20 HS	S	PN 100	25	G 1" -11	39,0	18	62	31	31,0	43	50	22	22
XDTR NW 25 HS	S	PN 63	30	G 1.1/4" -11	49,0	20	74	36	36,5	50	60	27	27
XDTR NW 32 HS	S	PN 63	38	G 1.1/2" -11	55,0	22	84	41	41,0	57	70	32	32

Seria: LL = foarte ușoară L = ușoară S = grea - PN = Presiunea nominală PB = Presiunea max. de lucru - Ø d2 = diametru exterior țevă

Variante produs

XDTR VA Îmbinare filetată articulată, neștrangulată, forma T, Ștuț (fără piuliță olandeză și inel de tăiere)

DTR Îmbinare filetată articulată, neștrangulată, forma T, Ștuț cu piuliță olandeză și inel de tăiere