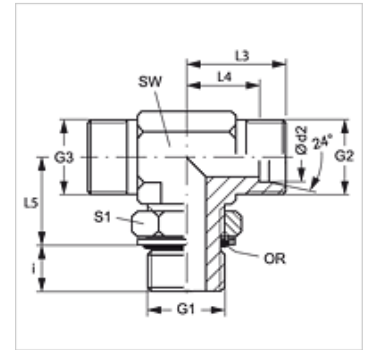


Caracteristici

Racord 1	Filet metric exterior cilindric
Formă de etanșare 1	Inel O și inel cu diafragmă
Racord 2 + 3	Filet metric exterior cilindric
Formă de etanșare 2 + 3	Con interior 24°
Tip constructiv	Racord filetat tip tată reglabil ca direcție
Forma constructivă	Formă de T
Standard	ISO 8434-1
Set de livrare	Ștuț (fără piuliță olandeză și inel de tăiere)
Material	Oțel
Protecția suprafeței	acoperire galvanică



Indicație

Indicațiile privind montajul, asamblarea, încărcarea cu presiune și temperaturile de regim admisibile se găsesc în informațiile tehnice referitoare la îmbinările filetate pentru țevi.

Articol

Denumire	Seria	Presiune de lucru bar	Ø d2 (mm)	G1	G2 + G3	i (mm)	L3 (mm)	L4 (mm)	L5 (mm)	SW (mm)	S1	Inel O
XETOMK NW 04 HL	L	PN 315	6	M 10 x 1	M 12 x 1,5	7	21	14	20	14	13	8,1 x 1,6
XETOMK NW 06 HL	L	PN 315	8	M 12 x 1,5	M 14 x 1,5	10	23	16	22	14	17	9,3 x 2,4
XETOMK NW 08 HL	L	PN 315	10	M 14 x 1,5	M 16 x 1,5	9	24	17	25	19	17	11,3 x 2,4
XETOMK NW 10 HL	L	PN 315	12	M 16 x 1,5	M 18 x 1,5	9	26	19	26	19	19	13,3 x 2,4
XETOMK NW 13 HL	L	PN 315	15	M 18 x 1,5	M 22 x 1,5	11	28	21	30	22	22	15,3 x 2,4
XETOMK NW 16 HL	L	PN 315	18	M 22 x 1,5	M 26 x 1,5	11	31	24	33	27	27	19,3 x 2,4
XETOMK NW 20 HL	L	PN 160	22	M 26 x 1,5	M 30 x 2	16	35	28	35	30	36	23,3 x 2,4
XETOMK NW 20 HL 27	L	PN 160	22	M 27 x 2	M 30 x 2	14	35	28	35	30	32	23,6 x 2,9
XETOMK NW 25 HL	L	PN 160	28	M 33 x 2	M 36 x 2	14	38	31	38	36	38	29,5 x 3,0
XETOMK NW 32 HL	L	PN 160	35	M 42 x 2	M 45 x 2	14	48	38	48	50	50	38,0 x 3,0
XETOMK NW 40 HL	L	PN 160	42	M 48 x 2	M 52 x 2	16	49	38	49	50	55	44,5 x 3,0
XETOMK NW 03 HS	S	PN 400	6	M 12 x 1,5	M 14 x 1,5	10	22	15	22	14	17	9,3 x 2,4
XETOMK NW 04 HS	S	PN 400	8	M 14 x 1,5	M 16 x 1,5	10	20	17	26	19	17	11,3 x 2,4
XETOMK NW 06 HS	S	PN 400	10	M 16 x 1,5	M 18 x 1,5	11	25	18	27	19	19	13,3 x 2,4
XETOMK NW 08 HS	S	PN 400	12	M 18 x 1,5	M 20 x 1,5	12	29	22	31	22	22	15,3 x 2,4
XETOMK NW 10 HS	S	PN 400	14	M 20 x 1,5	M 22 x 1,5	14	33	25	25	22	27	17,3 x 2,4
XETOMK NW 13 HS	S	PN 400	16	M 22 x 1,5	M 24 x 1,5	14	33	25	35	27	27	19,3 x 2,4
XETOMK NW 16 HS	S	PN 400	20	M 27 x 2	M 30 x 2	16	38	28	39	30	32	23,6 x 2,9
XETOMK NW 20 HS	S	PN 315	25	M 33 x 2	M 36 x 2	16	42	30	44	36	38	29,5 x 3,0
XETOMK NW 25 HS	S	PN 250	30	M 42 x 2	M 42 x 2	17	49	36	51	50	50	38,0 x 3,0
XETOMK NW 32 HS	S	PN 200	38	M 48 x 2	M 52 x 2	19	50	34	54	50	55	44,5 x 3,0

Seria: LL = foarte ușoară L = ușoară S = grea - PN = Presiunea nominală PB = Presiunea max. de lucru - Ø d2 = diametru exterior țevă

Variante produs

ETOMK Racord filetat tip tată, formă T, Ștuț cu piuliță olandeză și inel de tăiere