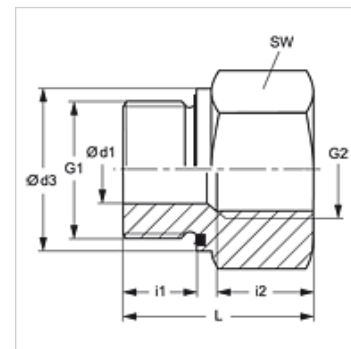


Caracteristici

Racord 1	Filete cilindrice exterioare BSP
Formă de etanșare 1	Formă E
Racord 2	Filete cilindrice interioare BSP
Tip constructiv	Reducții de adaptare
Forma constructivă	Lung
Material	oțel inoxidabil



Indicație

Indicațiile privind montajul, asamblarea, încărcarea cu presiune și temperaturile de regim admisibile se găsesc în informațiile tehnice referitoare la îmbinările filetate pentru țevi.

Indicații referitoare comandă

NBR sigilii
FPM (Viton) la cerere

Articol

Denumire	Presiune de lucru bar	Ø d1 (mm)	G1	G2	Ø d3 (mm)	i1 (mm)	i2 (mm)	L (mm)	SW (mm)
RIL NW 03 06 ED VA	PN 400	4	G 1/8" -28	G 1/4" -19	14,0	8	17,0	31	19
RIL NW 03 10 ED VA	PN 400	4	G 1/8" -28	G 3/8" -19	14,0	8	17,0	32	24
RIL NW 06 03 ED VA	PN 400	5	G 1/4" -19	G 1/8" -28	18,7	12	12,0	28	19
RIL NW 06 10 ED VA	PN 400	5	G 1/4" -19	G 3/8" -19	18,7	12	17,0	36	24
RIL NW 06 13 ED VA	PN 400	5	G 1/4" -19	G 1/2" -14	18,7	12	20,0	40	27
RIL NW 06 20 ED VA	PN 400	5	G 1/4" -19	G 3/4" -14	18,7	12	22,0	43	36
RIL NW 10 06 ED VA	PN 400	8	G 3/8" -19	G 1/4" -19	22,0	12	17,0	36	22
RIL NW 10 13 ED VA	PN 400	8	G 3/8" -19	G 1/2" -14	22,0	12	20,0	41	27
RIL NW 10 20 ED VA	PN 315	8	G 3/8" -19	G 3/4" -14	22,0	12	22,0	44	36
RIL NW 13 10 ED VA	PN 400	12	G 1/2" -14	G 3/8" -19	26,7	14	17,0	36	27
RIL NW 13 20 ED VA	PN 315	12	G 1/2" -14	G 3/4" -14	26,7	14	22,0	46	36
RIL NW 13 25 ED VA	PN 315	12	G 1/2" -14	G 1" -11	26,7	14	24,5	49	41
RIL NW 13 32 ED VA	PN 315	10	G 1/2" -14	G 1.1/4" -11	26,7	14	26,5	53	55
RIL NW 20 13 ED VA	PN 315	16	G 3/4" -14	G 1/2" -14	32,0	16	20,0	41	32
RIL NW 20 25 ED VA	PN 315	16	G 3/4" -14	G 1" -11	32,0	16	24,5	51	41
RIL NW 20 32 ED VA	PN 315	16	G 3/4" -14	G 1.1/4" -11	32,0	16	26,5	55	55
RIL NW 20 40 ED VA	PN 250	16	G 3/4" -14	G 1.1/2" -11	32,0	16	28,5	57	60
RIL NW 25 20 ED VA	PN 315	20	G 1" -11	G 3/4" -14	39,7	18	22,0	47	41
RIL NW 25 32 ED VA	PN 315	20	G 1" -11	G 1.1/4" -11	39,7	18	26,5	57	55
RIL NW 25 40 ED VA	PN 250	20	G 1" -11	G 1.1/2" -11	39,7	18	28,0	59	60
RIL NW 32 25 ED VA	PN 315	25	G 1.1/4" -11	G 1" -11	49,7	20	24,5	52	50
RIL NW 32 40 ED VA	PN 250	25	G 1.1/4" -11	G 1.1/2" -11	49,7	20	28,5	60	60
RIL NW 40 32 ED VA	PN 250	32	G 1.1/2" -11	G 1.1/4" -11	55,0	22	26,5	58	55
RIL NW 50 40 ED VA	PN 160	40	G 2" -11	G 1.1/2" -11	68,0	24	28,5	62	70

PN = Presiunea nominală PB = Presiunea max. de lucru

Variante produs

RIL ED Reducție de adaptare, lungă, Oțel

Piese de schimb

WD V Garnitură moale pentru racorduri filetate tip tată