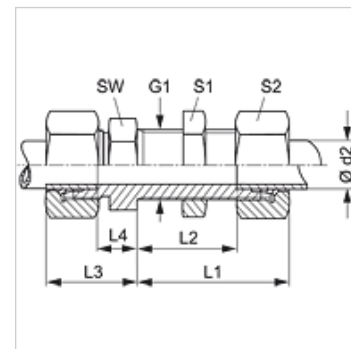


Caracteristici

Racord 1 + 2	Filet metric exterior cilindric
Formă de etanșare 1 + 2	Con interior 24°
Tip constructiv	Îmbinare filetată pentru perete despărțitor
Forma constructivă	drept
Standard	DIN 2353 ISO 8434-1
Set de livrare	Ștuț cu piuliță olandeză și inel de tăiere
Material	Oțel
Protecția suprafeței	acoperire galvanică



Indicație

Indicațiile privind montajul, asamblarea, încărcarea cu presiune și temperaturile de regim admisibile se găsesc în informațiile tehnice referitoare la îmbinările filetate pentru țevi.

Articol

Denumire	Seria	Presiune de lucru bar	Ø d2 (mm)	G1	L1 (mm)	L2 (mm)	L3 (mm)	L4 (mm)	SW (mm)	S1	S2
SV 16 LL	LL	PN 100	16	M 22 x 1,5	50	32,5	31	14,0	27	27	27
SV NW 04 HL	L	PN 315	6	M 12 x 1,5	42	27,0	22	7,0	17	17	14
SV NW 06 HL	L	PN 315	8	M 14 x 1,5	42	27,0	23	8,0	19	19	17
SV NW 08 HL	L	PN 315	10	M 16 x 1,5	43	28,0	25	10,0	22	22	19
SV NW 10 HL	L	PN 315	12	M 18 x 1,5	44	29,0	25	10,0	24	24	22
SV NW 13 HL	L	PN 315	15	M 22 x 1,5	46	31,0	27	12,0	27	27	27
SV NW 16 HL	L	PN 315	18	M 26 x 1,5	49	32,5	30	13,5	32	32	32
SV NW 20 HL	L	PN 160	22	M 30 x 2	51	34,5	33	16,5	36	36	36
SV NW 25 HL	L	PN 160	28	M 36 x 2	52	35,5	35	18,5	41	41	41
SV NW 32 HL	L	PN 160	35	M 45 x 2	58	36,5	40	18,5	50	50	50
SV NW 40 HL	L	PN 160	42	M 52 x 2	59	36,0	42	19,0	60	60	60
SV NW 03 HS	S	PN 630	6	M 14 x 1,5	44	29,0	27	12,0	19	19	17
SV NW 04 HS	S	PN 630	8	M 16 x 1,5	44	29,0	28	13,0	22	22	22
SV NW 06 HS	S	PN 630	10	M 18 x 1,5	46	29,5	31	14,5	24	24	22
SV NW 08 HS	S	PN 630	12	M 20 x 1,5	47	30,5	31	14,5	27	27	24
SV NW 10 HS	S	PN 630	14	M 22 x 1,5	50	32,0	35	17,0	30	30	27
SV NW 13 HS	S	PN 400	16	M 24 x 1,5	50	31,5	35	16,5	32	32	30
SV NW 16 HS	S	PN 400	20	M 30 x 2	55	33,5	39	17,5	41	41	36
SV NW 20 HS	S	PN 400	25	M 36 x 2	59	35,0	44	20,0	46	46	46
SV NW 25 HS	S	PN 400	30	M 42 x 2	64	37,5	48	21,5	50	50	50
SV NW 32 HS	S	PN 315	38	M 52 x 2	68	37,0	53	22,0	65	65	60

Seria: LL = foarte ușoară L = ușoară S = grea - PN = Presiunea nominală PB = Presiunea max. de lucru - Ø d2 = diametru exterior țevă

Variante produs

SV MG	Îmbinare filetată pentru perete despărțitor, Alamă
SV VA	Îmbinare filetată pentru perete despărțitor, oțel inoxidabil
XSV	Îmbinare filetată pentru perete despărțitor, Oțel

Piese de schimb

KM	Contrapiuțiță pentru îmbinări filetate pentru pereți despărțitori
----	---