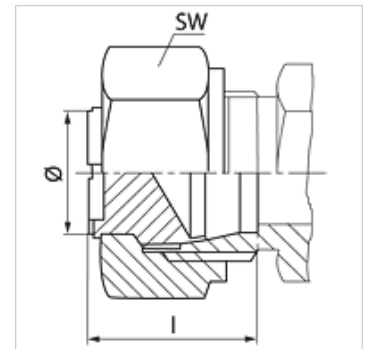


### Caracteristici

<b>Racord 1</b>	Filet metric de piuliță
<b>Formă de etanșare 1</b>	Con exterior 24°
<b>Tip constructiv</b>	Capac
<b>Tip constructiv - element suplimentar</b>	Serie franceză
<b>Material</b>	Oțel
<b>Protecția suprafeței</b>	acoperire galvanică



### Indicație

Indicațiile privind montajul, asamblarea, încărcarea cu presiune și temperaturile de regim admisibile se găsesc în informațiile tehnice referitoare la îmbinările filetate pentru țevi.

### Articol

Denumire	Presiune de lucru bar	Ø exterior țevă (mm)	M	l (mm)	SW (mm)
<b>FFM NW 13</b>	PN 250	16,75	M 24 x 1,5	20	30
<b>FFM NW 16</b>	PN 250	21,25	M 30 x 1,5	21	36
<b>FFM NW 20</b>	PN 250	26,75	M 36 x 1,5	22	46

Seria: LL = foarte ușoară L = ușoară S = grea – PN = Presiunea nominală PB = Presiunea max. de lucru – Ø = Diametrul exterior al țevii