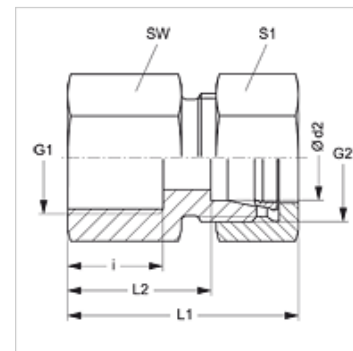


Caracteristici

Racord 1	Filete cilindrice interioare BSP
Formă de etanșare 1	cu etanșare pe suprafață
Racord 2	Filet metric exterior cilindric
Formă de etanșare 2	Con interior 24°
Tip constructiv	Racord filetat tip mamă
Tip constructiv - element suplimentar	Serie franceză
Forma constructivă	drept
Set de livrare	Ștuț cu piuliță olandeză și inel de tăiere
Material	Oțel
Protecția suprafeței	acoperire galvanică



Indicație

Indicațiile privind montajul, asamblarea, încărcarea cu presiune și temperaturile de regim admisibile se găsesc în informațiile tehnice referitoare la îmbinările filetate pentru țevi.

Articol

Denumire	Presiune de lucru bar	Ø d2 (mm)	G1	G2	i (mm)	L1 (mm)	L2 (mm)	SW (mm)	S1
GAR NW 10 HF 1/4	PN 400	13,25	G 1/4" -19	M 20 x 1,5	12	41,5	19	22	27
GAR NW 10 HF	PN 400	13,25	G 3/8" -19	M 20 x 1,5	12	41,5	19	22	27
GAR NW 10 HF 1/2	PN 400	13,25	G 1/2" -14	M 20 x 1,5	15	45,0	22	27	30
GAR NW 13 HF 3/8	PN 250	16,75	G 3/8" -19	M 24 x 1,5	12	42,5	19	27	30
GAR NW 13 HF	PN 250	16,75	G 1/2" -14	M 24 x 1,5	14	44,5	21	27	30
GAR NW 16 HF	PN 250	21,25	G 1/2" -14	M 30 x 1,5	14	47,0	23	32	36

Seria: LL = foarte ușoară L = ușoară S = grea - PN = Presiunea nominală PB = Presiunea max. de lucru - Ø d2 = diametru exterior țevă