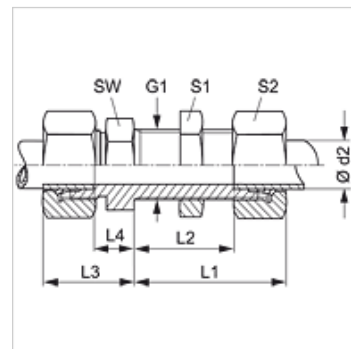


Caracteristici

Racord 1 + 2	Filet metric exterior cilindric
Formă de etanșare 1 + 2	Con interior 24°
Tip constructiv	Îmbinare filetată pentru perete despărțitor
Tip constructiv - element suplimentar	Serie franceză
Forma constructivă	drept
Set de livrare	Ștuț cu piuliță olandeză și inel de tăiere
Material	Oțel
Protecția suprafeței	acoperire galvanică



Indicație

Indicațiile privind montajul, asamblarea, încărcarea cu presiune și temperaturile de regim admisibile se găsesc în informațiile tehnice referitoare la îmbinările filetate pentru țevi.

Articol

Denumire	Presiune de lucru bar	Ø d2 (mm)	G1	L1 (mm)	L2 (mm)	L3 (mm)	L4 (mm)	SW (mm)	S1	S2
SV NW 10 HF	PN 400	13,25	M 20 x 1,5	47,5	25	32,5	10	27	27	27
SV NW 13 HF	PN 250	16,75	M 24 x 1,5	49,5	26	34,5	11	30	30	30
SV NW 16 HF	PN 250	21,25	M 30 x 1,5	52,0	28	37,0	13	36	36	36
SV NW 20 HF	PN 160	26,75	M 36 x 1,5	54,0	29	40,0	15	42	42	42
SV NW 25 HF	PN 160	33,50	M 45 x 1,5	58,0	33	44,0	19	55	55	55

Seria: LL = foarte ușoară L = ușoară S = grea - PN = Presiunea nominală PB = Presiunea max. de lucru - Ø d2 = diametru exterior țevă