

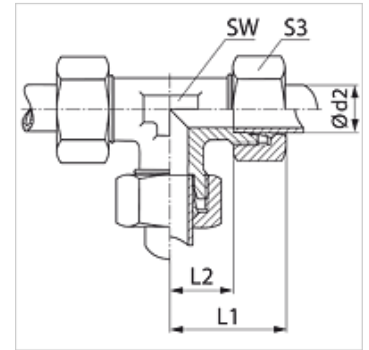
# T HF

Îmbinare filetată, formă T, tip francez Seria

**HANSA FLEX**

## Caracteristici

<b>Racord 1 - 3</b>	Filet metric exterior cilindric
<b>Formă de etanșare 1 - 3</b>	Con interior 24°
<b>Tip constructiv</b>	Îmbinare filetată
<b>Tip constructiv - element suplimentar</b>	Serie franceză
<b>Forma constructivă</b>	Formă de T
<b>Set de livrare</b>	Ștuț cu piuliță olandeză și inel de tăiere
<b>Material</b>	Oțel
<b>Protecția suprafeței</b>	acoperire galvanică



## Indicație

Indicațiile privind montajul, asamblarea, încărcarea cu presiune și temperaturile de regim admisibile se găsesc în informațiile tehnice referitoare la îmbinările filetate pentru țevi.

## Articol

Denumire	Presiune de lucru bar	Ø d2 (mm)	L1 (mm)	L2 (mm)	SW (mm)	S3
T NW 10 HF	PN 400	13,25	38,5	16	19	27
T NW 13 HF	PN 250	16,75	41,5	18	24	30
T NW 16 HF	PN 250	21,25	47,0	23	30	36
T NW 20 HF	PN 250	26,75	52,0	27	36	42
T NW 25 HF	PN 160	33,50	60,0	35	46	55

PN = Presiunea nominală PB = Presiunea max. de lucru - Seria: LL = foarte ușoară L = ușoară S = grea - Ø d2 = diametru exterior țevă