

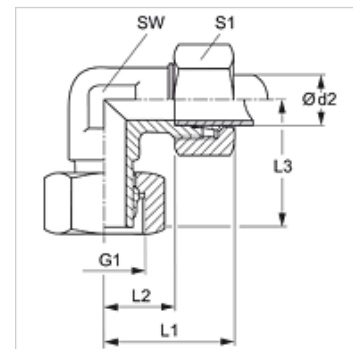
VEW HF

Îmbinare filetată, W90°, tip francez Seria

HANSA FLEX

Caracteristici

| | |
|---------------------------------------|--|
| Racord 1 | Filet metric de piuliță |
| Formă de etanșare 1 | Con exterior 24° |
| Racord 2 | Filet metric exterior cilindric |
| Formă de etanșare 2 | Con interior 24° |
| Tip constructiv | Îmbinare filetată cu direcție reglabilă |
| Tip constructiv - element suplimentar | Serie franceză |
| Forma constructivă | Racord 90° |
| Set de livrare | Ștuț cu piuliță olandeză și inel de tăiere |
| Material | Oțel |
| Protecția suprafeței | acoperire galvanică |



Indicație

Indicațiile privind montajul, asamblarea, încărcarea cu presiune și temperaturile de regim admisibile se găsesc în informațiile tehnice referitoare la îmbinările filetate pentru țevi.

Articol

| Denumire | Presiune de lucru bar | Ø d2 (mm) | G1 | L1 (mm) | L2 (mm) | L3 (mm) | SW (mm) | S1 |
|--------------|-----------------------|-----------|------------|---------|---------|---------|---------|----|
| VEW NW 10 HF | PN 300 | 13,25 | M 20 x 1,5 | 25 | 16 | 30,5 | 19 | 27 |
| VEW NW 13 HF | PN 300 | 16,75 | M 24 x 1,5 | 27 | 18 | 32,5 | 24 | 30 |
| VEW NW 16 HF | PN 200 | 21,25 | M 30 x 1,5 | 32 | 23 | 36,5 | 30 | 36 |
| VEW NW 20 HF | PN 200 | 26,75 | M 36 x 1,5 | 36 | 27 | 41,0 | 36 | 46 |
| VEW NW 25 HF | PN 160 | 33,50 | M 45 x 1,5 | 44 | 35 | 47,5 | 46 | 55 |

Seria: LL = foarte ușoară L = ușoară S = grea - PN = Presiunea nominală PB = Presiunea max. de lucru - Ø d2 = diametru exterior țevă