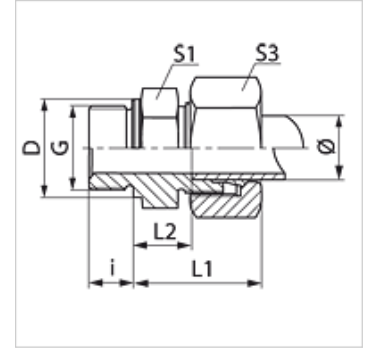


### Caracteristici

Racord 1	Filete cilindrice exterioare BSP
Formă de etanșare 1	Formă B
Racord 2	Filet metric exterior cilindric
Formă de etanșare 2	Con interior 24°
Tip constructiv	Racord filetat tip tată
Tip constructiv - element suplimentar	Serie franceză
Forma constructivă	drept
Set de livrare	Ștuț cu piuliță olandeză și inel de tăiere
Material	Oțel
Protecția suprafeței	acoperire galvanică



### Indicație

Indicațiile privind montajul, asamblarea, încărcarea cu presiune și temperaturile de regim admisibile se găsesc în informațiile tehnice referitoare la îmbinările filetate pentru țevi.

### Articol

Denumire	Presiune de lucru bar	Ø exterior țevă (mm)	G	D (mm)	i (mm)	L1 (mm)	L2 (mm)	S1	S3
VR NW 10 HF 1/4	PN 400	13,25	G 1/4" -19	18	10	33,0	10,5	22	27
VR NW 10 HF	PN 400	13,25	G 3/8" -19	22	10	34,5	12,0	22	27
VR NW 10 HF 1/2	PN 400	13,25	G 1/2" -14	26	10	34,5	12,0	22	27
VR NW 13 HF 1/4	PN 250	16,75	G 1/4" -19	18	10	34,5	12,0	27	30
VR NW 13 HF 3/8	PN 250	16,75	G 3/8" -19	22	10	35,5	12,0	27	30
VR NW 13 HF	PN 250	16,75	G 1/2" -14	26	12	36,5	13,0	27	30
VR NW 16 HF	PN 250	21,25	G 1/2" -14	26	12	39,0	15,0	32	36
VR NW 16 HF 3/4	PN 250	21,25	G 3/4" -14	32	16	40,5	16,5	32	36
VR NW 20 HF	PN 250	26,75	G 3/4" -14	32	16	41,5	16,5	41	42
VR NW 20 HF 1	PN 250	26,75	G 1" -11	39	16	43,5	18,5	42	42
VR NW 25 HF	PN 160	33,50	G 1" -11	39	16	45,5	20,5	46	55

Seria: LL = foarte ușoară L = ușoară S = grea - PN = Presiunea nominală PB = Presiunea max. de lucru - Ø = Diametrul exterior al țevii