

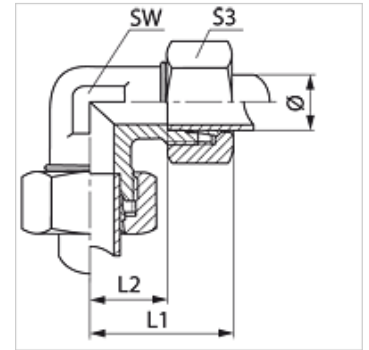
W HF

Îmbinare filetată, W90°, tip francez Seria

HANSA FLEX

Caracteristici

| | |
|--|--|
| Racord 1 + 2 | Filet metric exterior cilindric |
| Formă de etanșare 1 + 2 | Con interior 24° |
| Tip constructiv | Îmbinare filetată |
| Tip constructiv - element suplimentar | Serie franceză |
| Forma constructivă | Racord 90° |
| Set de livrare | Ștuț cu piuliță olandeză și inel de tăiere |
| Material | Oțel |
| Protecția suprafeței | acoperire galvanică |



Indicație

Indicațiile privind montajul, asamblarea, încărcarea cu presiune și temperaturile de regim admisibile se găsesc în informațiile tehnice referitoare la îmbinările filetate pentru țevi.

Articol

| Denumire | Presiune de lucru bar | Ø exterior țevă (mm) | L1 (mm) | L2 (mm) | SW (mm) | S3 |
|------------|-----------------------|----------------------|---------|---------|---------|----|
| W NW 10 HF | PN 400 | 13,25 | 38,5 | 16 | 19 | 27 |
| W NW 13 HF | PN 250 | 16,75 | 41,5 | 18 | 24 | 30 |
| W NW 16 HF | PN 250 | 21,25 | 47,0 | 23 | 30 | 36 |
| W NW 20 HF | PN 250 | 26,75 | 52,0 | 27 | 36 | 46 |
| W NW 25 HF | PN 160 | 33,50 | 60,0 | 35 | 46 | 55 |

Seria: LL = foarte ușoară L = ușoară S = grea - PN = Presiunea nominală PB = Presiunea max. de lucru - Ø = Diametrul exterior al țevii