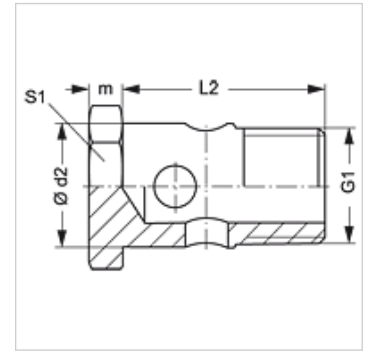


## Caracteristici

Racord 1	Filete cilindrice exterioare BSP
Tip constructiv	Șurub tubular
Tip constructiv - element suplimentar	ochi inelar metric
Material	Oțel
Protecția suprafeței	acoperire galvanică



## Articol

Denumire	G1	Ø d2 (mm)	L2 (mm)	S1
HSM R 1/8	G 1/8" -28	10,0	19	14
HSM R 1/4	G 1/4" -19	14,0	26	19
HSM R 1/2	G 1/2" -14	22,0	39	27

SW , S1, S2 = deschiderea cheii