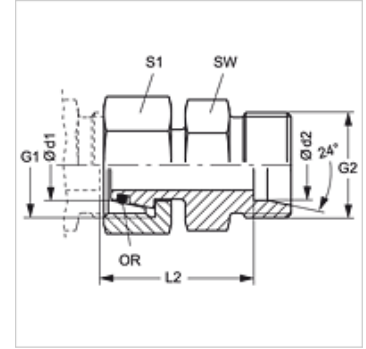


### Caracteristici

Racord 1	Filet metric de piuliță
Formă de etanșare 1	Con exterior 24° cu inel O
Racord 2	Filet metric exterior cilindric
Formă de etanșare 2	Con interior 24°
Tip constructiv	Îmbinare filetată de reducere
Forma constructivă	drept
Standard	DIN 2353 ISO 8434-1
Set de livrare	Ștuț (fără piuliță olandeză și inel de tăiere)
Material	Oțel
Protecția suprafeței	acoperire galvanică



### Indicație

Indicațiile privind montajul, asamblarea, încărcarea cu presiune și temperaturile de regim admisibile se găsesc în informațiile tehnice referitoare la îmbinările filetate pentru țevi.

### Articol

Denumire	Seria	Presiune de lucru bar	Ø d1 (mm)	Ø d2 (mm)	G1	G2	L2 (mm)	SW (mm)	S1	Inel O
XAOH NW 04 LL 04	L / LL	PN 100	6	4	M 12 x 1,5	M 8 x 1	24,5	9	14	4,0 x 1,5
XAOH NW 04 L	L	PN 315	6	6	M 12 x 1,5	M 12 x 1,5	27,5	14	14	4,0 x 1,5
XAOH NW 04 L 06	L	PN 315	6	8	M 12 x 1,5	M 14 x 1,5	24,5	14	14	4,0 x 1,5
XAOH NW 04 L 08	L	PN 315	6	10	M 12 x 1,5	M 16 x 1,5	25,5	17	14	4,0 x 1,5
XAOH NW 04 L 10	L	PN 315	6	12	M 12 x 1,5	M 18 x 1,5	25,5	19	14	4,0 x 1,5
XAOH NW 04 L 13	L	PN 315	6	15	M 12 x 1,5	M 22 x 1,5	27,5	24	14	4,0 x 1,5
XAOH NW 06 L 04	L	PN 315	8	6	M 14 x 1,5	M 12 x 1,5	24,5	12	17	6,0 x 1,5
XAOH NW 06 L	L	PN 315	8	8	M 14 x 1,5	M 14 x 1,5	37,0	14	17	6,0 x 1,5
XAOH NW 06 L 08	L	PN 315	8	10	M 14 x 1,5	M 16 x 1,5	26,0	17	17	6,0 x 1,5
XAOH NW 06 L 10	L	PN 315	8	12	M 14 x 1,5	M 18 x 1,5	27,0	19	17	6,0 x 1,5
XAOH NW 06 L 13	L	PN 315	8	15	M 14 x 1,5	M 22 x 1,5	28,0	24	17	4,0 x 1,5
XAOH NW 08 L 04	L	PN 315	10	6	M 16 x 1,5	M 12 x 1,5	25,0	14	19	7,5 x 1,5
XAOH NW 08 L 06	L	PN 315	10	8	M 16 x 1,5	M 14 x 1,5	25,0	14	19	7,5 x 1,5
XAOH NW 08 L	L	PN 315	10	10	M 16 x 1,5	M 16 x 1,5	37,0	17	19	7,5 x 1,5
XAOH NW 08 L 10	L	PN 315	10	12	M 16 x 1,5	M 18 x 1,5	28,0	19	19	7,5 x 1,5
XAOH NW 08 L 13	L	PN 315	10	15	M 16 x 1,5	M 22 x 1,5	29,0	24	19	7,5 x 1,5
XAOH NW 08 L 16	L	PN 315	10	18	M 16 x 1,5	M 26 x 1,5	33,0	27	19	7,5 x 1,5
XAOH NW 10 L 04	L	PN 315	12	6	M 18 x 1,5	M 12 x 1,5	26,5	17	22	9,0 x 1,5
XAOH NW 10 L 06	L	PN 315	12	8	M 18 x 1,5	M 14 x 1,5	26,5	17	22	9,0 x 1,5
XAOH NW 10 L 08	L	PN 315	12	10	M 18 x 1,5	M 16 x 1,5	27,5	17	22	9,0 x 1,5
XAOH NW 10 L	L	PN 315	12	12	M 18 x 1,5	M 18 x 1,5	37,0	19	22	9,0 x 1,5
XAOH NW 10 L 13	L	PN 315	12	15	M 18 x 1,5	M 22 x 1,5	29,0	24	22	9,0 x 1,5
XAOH NW 10 L 16	L	PN 315	12	18	M 18 x 1,5	M 26 x 1,5	29,5	27	22	9,0 x 1,5
XAOH NW 13 L 04	L	PN 315	15	6	M 22 x 1,5	M 12 x 1,5	28,5	19	27	12,0 x 2,0
XAOH NW 13 L 06	L	PN 315	15	8	M 22 x 1,5	M 14 x 1,5	28,5	19	27	12,0 x 2,0
XAOH NW 13 L 08	L	PN 315	15	10	M 22 x 1,5	M 16 x 1,5	29,5	19	27	12,0 x 2,0
XAOH NW 13 L 10	L	PN 315	15	12	M 22 x 1,5	M 18 x 1,5	29,5	19	27	12,0 x 2,0
XAOH NW 13 L	L	PN 315	15	15	M 22 x 1,5	M 22 x 1,5	37,0	24	27	12,0 x 2,0
XAOH NW 13 L 16	L	PN 315	15	18	M 22 x 1,5	M 26 x 1,5	31,5	27	27	12,0 x 2,0
XAOH NW 13 L 20	L	PN 160	15	22	M 22 x 1,5	M 30 x 2	33,5	32	27	12,0 x 2,0
XAOH NW 16 L 04	L	PN 315	18	6	M 26 x 1,5	M 12 x 1,5	29,5	24	32	15,0 x 2,0
XAOH NW 16 L 06	L	PN 315	18	8	M 26 x 1,5	M 14 x 1,5	29,5	24	32	15,0 x 2,0
XAOH NW 16 L 08	L	PN 315	18	10	M 26 x 1,5	M 16 x 1,5	30,5	24	32	15,0 x 2,0
XAOH NW 16 L 10	L	PN 315	18	12	M 26 x 1,5	M 18 x 1,5	30,5	24	32	15,0 x 2,0
XAOH NW 16 L 13	L	PN 315	18	15	M 26 x 1,5	M 22 x 1,5	31,5	24	32	15,0 x 2,0
XAOH NW 16 L	L	PN 315	18	18	M 26 x 1,5	M 26 x 1,5	36,0	27	32	15,0 x 2,0
XAOH NW 16 L 20	L	PN 160	18	22	M 26 x 1,5	M 30 x 2	33,0	32	32	15,0 x 2,0
XAOH NW 16 L 25	L	PN 160	18	28	M 26 x 1,5	M 36 x 2	34,0	41	32	15,0 x 2,0
XAOH NW 20 L 04	L	PN 160	22	6	M 30 x 2	M 12 x 1,5	32,0	27	36	20,0 x 2,0
XAOH NW 20 L 06	L	PN 160	22	8	M 30 x 2	M 14 x 1,5	32,0	27	36	20,0 x 2,0
XAOH NW 20 L 08	L	PN 160	22	10	M 30 x 2	M 16 x 1,5	33,0	27	36	20,0 x 2,0



## Articol

Denumire	Seria	Presiune de lucru bar	Ø d1 (mm)	Ø d2 (mm)	G1	G2	L2 (mm)	SW (mm)	S1	Inel O
XAOH NW 20 L 10	L	PN 160	22	12	M 30 x 2	M 18 x 1,5	33,0	27	36	20,0 x 2,0
XAOH NW 20 L 13	L	PN 160	22	15	M 30 x 2	M 22 x 1,5	34,0	27	36	20,0 x 2,0
XAOH NW 20 L 16	L	PN 160	22	18	M 30 x 2	M 26 x 1,5	33,5	27	36	20,0 x 2,0
XAOH NW 20 L	L	PN 160	22	22	M 30 x 2	M 30 x 2	42,5	32	36	20,0 x 2,0
XAOH NW 20 L 25	L	PN 160	22	28	M 30 x 2	M 36 x 2	38,0	41	36	20,0 x 2,0
XAOH NW 20 L 32	L	PN 160	22	35	M 30 x 2	M 45 x 2	39,0	46	36	20,0 x 2,0
XAOH NW 25 L 04	L	PN 160	28	6	M 36 x 2	M 12 x 1,5	34,0	32	41	26,0 x 2,0
XAOH NW 25 L 06	L	PN 160	28	8	M 36 x 2	M 14 x 1,5	34,0	32	41	26,0 x 2,0
XAOH NW 25 L 08	L	PN 160	28	10	M 36 x 2	M 16 x 1,5	35,0	32	41	26,0 x 2,0
XAOH NW 25 L 10	L	PN 160	28	12	M 36 x 2	M 18 x 1,5	35,0	32	41	26,0 x 2,0
XAOH NW 25 L 13	L	PN 160	28	15	M 36 x 2	M 22 x 1,5	36,0	32	41	26,0 x 2,0
XAOH NW 25 L 16	L	PN 160	28	18	M 36 x 2	M 26 x 1,5	35,5	32	41	26,0 x 2,0
XAOH NW 25 L 20	L	PN 160	28	22	M 36 x 2	M 30 x 2	37,5	32	41	26,0 x 2,0
XAOH NW 25 L	L	PN 160	28	28	M 36 x 2	M 36 x 2	41,5	41	41	26,0 x 2,0
XAOH NW 25 L 32	L	PN 160	28	35	M 36 x 2	M 45 x 2	39,5	46	41	26,0 x 2,0
XAOH NW 25 L 40	L	PN 160	28	42	M 36 x 2	M 52 x 2	41,0	55	41	26,0 x 2,0
XAOH NW 32 L 04	L	PN 160	35	6	M 45 x 2	M 12 x 1,5	37,0	41	50	32,0 x 2,5
XAOH NW 32 L 06	L	PN 160	35	8	M 45 x 2	M 14 x 1,5	37,0	41	50	32,0 x 2,5
XAOH NW 32 L 08	L	PN 160	35	10	M 45 x 2	M 16 x 1,5	38,0	41	50	32,0 x 2,5
XAOH NW 32 L 10	L	PN 160	35	12	M 45 x 2	M 18 x 1,5	38,0	41	50	32,0 x 2,5
XAOH NW 32 L 13	L	PN 160	35	15	M 45 x 2	M 22 x 1,5	39,5	41	50	32,0 x 2,5
XAOH NW 32 L 16	L	PN 160	35	18	M 45 x 2	M 26 x 1,5	38,5	41	50	32,0 x 2,5
XAOH NW 32 L 20	L	PN 160	35	22	M 45 x 2	M 30 x 2	41,5	41	50	32,0 x 2,5
XAOH NW 32 L 25	L	PN 160	35	28	M 45 x 2	M 36 x 2	41,5	41	50	32,0 x 2,5
XAOH NW 32 L	L	PN 160	35	35	M 45 x 2	M 45 x 2	50,0	46	50	32,0 x 2,5
XAOH NW 32 L 40	L	PN 160	35	42	M 45 x 2	M 52 x 2	42,0	55	50	32,0 x 2,5
XAOH NW 40 L 04	L	PN 160	42	6	M 52 x 2	M 12 x 1,5	40,5	50	60	38,0 x 2,5
XAOH NW 40 L 06	L	PN 160	42	8	M 52 x 2	M 14 x 1,5	40,5	50	60	38,0 x 2,5
XAOH NW 40 L 08	L	PN 160	42	10	M 52 x 2	M 16 x 1,5	41,5	50	60	38,0 x 2,5
XAOH NW 40 L 10	L	PN 160	42	12	M 52 x 2	M 18 x 1,5	41,5	50	60	38,0 x 2,5
XAOH NW 40 L 13	L	PN 160	42	15	M 52 x 2	M 22 x 1,5	42,5	50	60	38,0 x 2,5
XAOH NW 40 L 16	L	PN 160	42	18	M 52 x 2	M 26 x 1,5	42,0	50	60	38,0 x 2,5
XAOH NW 40 L 20	L	PN 160	42	22	M 52 x 2	M 30 x 2	44,0	50	60	38,0 x 2,5
XAOH NW 40 L 25	L	PN 160	42	28	M 52 x 2	M 36 x 2	44,0	50	60	38,0 x 2,5
XAOH NW 40 L 32	L	PN 160	42	35	M 52 x 2	M 45 x 2	43,0	50	60	38,0 x 2,5
XAOH NW 40 L	L	PN 160	42	42	M 52 x 2	M 52 x 2	42,0	55	60	38,0 x 2,5
XAOH NW 04 L 03 S	L / S	PN 315	6	6	M 12 x 1,5	M 14 x 1,5	29,5	17	14	4,0 x 1,5
XAOH NW 04 L 04 S	L / S	PN 315	6	8	M 12 x 1,5	M 16 x 1,5	29,5	17	14	4,0 x 1,5
XAOH NW 04 L 06 S	L / S	PN 315	6	10	M 12 x 1,5	M 18 x 1,5	29,0	19	14	4,0 x 1,5
XAOH NW 04 L 08 S	L / S	PN 315	6	12	M 12 x 1,5	M 20 x 1,5	31,0	22	14	4,0 x 1,5
XAOH NW 06 L 04 S	L / S	PN 315	8	8	M 14 x 1,5	M 16 x 1,5	30,0	17	17	6,0 x 1,5
XAOH NW 06 L 06 S	L / S	PN 315	8	10	M 14 x 1,5	M 18 x 1,5	29,5	19	17	6,0 x 1,5
XAOH NW 06 L 08 S	L / S	PN 315	8	12	M 14 x 1,5	M 20 x 1,5	31,5	22	17	6,0 x 1,5
XAOH NW 08 L 06 S	L / S	PN 315	10	10	M 16 x 1,5	M 18 x 1,5	32,5	19	19	7,5 x 1,5
XAOH NW 08 L 08 S	L / S	PN 315	10	12	M 16 x 1,5	M 20 x 1,5	32,5	22	19	7,5 x 1,5
XAOH NW 08 L 10 S	L / S	PN 315	10	14	M 16 x 1,5	M 22 x 1,5	34,0	24	19	7,5 x 1,5
XAOH NW 08 L 13 S	L / S	PN 315	10	16	M 16 x 1,5	M 24 x 1,5	33,5	27	19	7,5 x 1,5
XAOH NW 10 L 04 S	L / S	PN 315	12	8	M 18 x 1,5	M 16 x 1,5	31,0	19	22	9,0 x 1,5
XAOH NW 10 L 06 S	L / S	PN 315	12	10	M 18 x 1,5	M 18 x 1,5	30,5	19	22	9,0 x 1,5
XAOH NW 10 L 08 S	L / S	PN 315	12	12	M 18 x 1,5	M 20 x 1,5	33,0	22	22	9,0 x 1,5
XAOH NW 10 L 10 S	L / S	PN 315	12	14	M 18 x 1,5	M 22 x 1,5	35,5	24	22	9,0 x 1,5
XAOH NW 10 L 13 S	L / S	PN 315	12	16	M 18 x 1,5	M 24 x 1,5	33,5	27	22	9,0 x 1,5
XAOH NW 10 L 16 S	L / S	PN 315	12	20	M 18 x 1,5	M 30 x 2	29,5	32	22	9,0 x 1,5
XAOH NW 13 L 13 S	L / S	PN 315	15	16	M 22 x 1,5	M 24 x 1,5	35,5	27	27	12,0 x 2,0
XAOH NW 13 L 16 S	L / S	PN 315	15	20	M 22 x 1,5	M 30 x 2	32,5	32	27	12,0 x 2,0
XAOH NW 16 L 13 S	L / S	PN 315	18	16	M 26 x 1,5	M 24 x 1,5	31,5	27	32	16,0 x 2,0
XAOH NW 16 L 16 S	L / S	PN 315	18	20	M 26 x 1,5	M 30 x 2	37,0	32	32	16,0 x 2,0
XAOH NW 16 L 20 S	L / S	PN 315	18	25	M 26 x 1,5	M 36 x 2	33,5	41	32	16,0 x 2,0
XAOH NW 20 L 13 S	L / S	PN 160	22	16	M 30 x 2	M 24 x 1,5	34,0	27	36	20,0 x 2,0
XAOH NW 20 L 16 S	L / S	PN 160	22	20	M 30 x 2	M 30 x 2	41,0	32	36	20,0 x 2,0
XAOH NW 20 L 20 S	L / S	PN 160	22	25	M 30 x 2	M 36 x 2	43,5	41	36	20,0 x 2,0
XAOH NW 20 L 25 S	L / S	PN 160	22	30	M 30 x 2	M 42 x 2	43,5	46	36	20,0 x 2,0



## Articol

Denumire	Seria	Presiune de lucru bar	Ø d1 (mm)	Ø d2 (mm)	G1	G2	L2 (mm)	SW (mm)	S1	Inel O
XAOH NW 25 L 13 S	L / S	PN 160	28	16	M 36 x 2	M 24 x 2	36,5	32	41	26,0 x 2,0
XAOH NW 25 L 20 S	L / S	PN 160	28	25	M 36 x 2	M 36 x 2	44,0	41	41	26,0 x 2,0
XAOH NW 25 L 25 S	L / S	PN 160	28	30	M 36 x 2	M 42 x 2	43,5	46	41	26,0 x 2,0
XAOH NW 25 L 32 S	L / S	PN 160	28	38	M 26 x 2	M 52 x 2	47,0	55	41	26,0 x 2,0
XAOH NW 32 L 20 S	L / S	PN 160	35	25	M 45 x 2	M 36 x 2	40,0	41	50	32,0 x 2,5
XAOH NW 32 L 25 S	L / S	PN 160	35	30	M 45 x 2	M 42 x 2	40,5	46	50	32,0 x 2,5
XAOH NW 32 L 32 S	L / S	PN 160	35	38	M 45 x 2	M 52 x 2	50,0	55	50	32,0 x 2,5
XAOH NW 40 L 25 S	L / S	PN 160	42	30	M 52 x 2	M 42 x 2	42,5	50	60	38,0 x 2,5
XAOH NW 40 L 32 S	L / S	PN 160	42	38	M 52 x 2	M 52 x 2	45,5	55	60	38,0 x 2,5
XAOH NW 03 S	S	PN 630	6	6	M 14 x 1,5	M 14 x 1,5	36,0	14	17	4,0 x 1,5
XAOH NW 03 S 04	S	PN 630	6	8	M 14 x 1,5	M 16 x 1,5	30,0	17	17	4,0 x 1,5
XAOH NW 03 S 06	S	PN 630	6	10	M 14 x 1,5	M 18 x 1,5	29,5	19	17	4,0 x 1,5
XAOH NW 04 S 03	S	PN 630	8	6	M 16 x 1,5	M 14 x 1,5	28,0	14	19	6,0 x 1,5
XAOH NW 04 S	S	PN 630	8	8	M 16 x 1,5	M 16 x 1,5	37,5	17	19	6,0 x 1,5
XAOH NW 04 S 06	S	PN 630	8	10	M 16 x 1,5	M 18 x 1,5	30,0	19	19	6,0 x 1,5
XAOH NW 04 S 08	S	PN 630	8	12	M 16 x 1,5	M 20 x 1,5	32,0	22	19	6,0 x 1,5
XAOH NW 04 S 13	S	PN 400	8	16	M 16 x 1,5	M 24 x 1,5	31,5	27	19	6,0 x 1,5
XAOH NW 06 S 03	S	PN 630	10	6	M 18 x 1,5	M 14 x 1,5	29,5	17	22	7,5 x 1,5
XAOH NW 06 S 04	S	PN 630	10	8	M 18 x 1,5	M 16 x 1,5	29,5	17	22	7,5 x 1,5
XAOH NW 06 S	S	PN 630	10	10	M 18 x 1,5	M 18 x 1,5	36,5	19	22	7,5 x 1,5
XAOH NW 06 S 08	S	PN 630	10	12	M 18 x 1,5	M 20 x 1,5	32,5	22	22	7,5 x 1,5
XAOH NW 06 S 10	S	PN 630	10	14	M 18 x 1,5	M 22 x 1,5	34,0	24	22	7,5 x 1,5
XAOH NW 06 S 13	S	PN 400	10	16	M 18 x 1,5	M 24 x 1,5	33,5	27	22	7,5 x 1,5
XAOH NW 08 S 03	S	PN 630	12	6	M 20 x 1,5	M 14 x 1,5	30,0	17	24	9,0 x 1,5
XAOH NW 08 S 04	S	PN 630	12	8	M 20 x 1,5	M 16 x 1,5	30,0	17	24	9,0 x 1,5
XAOH NW 08 S 06	S	PN 630	12	10	M 20 x 1,5	M 18 x 1,5	30,5	19	24	9,0 x 1,5
XAOH NW 08 S	S	PN 630	12	12	M 20 x 1,5	M 20 x 1,5	32,5	22	24	9,0 x 1,5
XAOH NW 08 S 10	S	PN 630	12	14	M 20 x 1,5	M 22 x 1,5	34,0	24	24	9,0 x 1,5
XAOH NW 08 S 13	S	PN 400	12	16	M 20 x 1,5	M 24 x 1,5	33,5	27	24	9,0 x 1,5
XAOH NW 08 S 16	S	PN 400	12	20	M 20 x 1,5	M 30 x 2	37,0	32	24	9,0 x 1,5
XAOH NW 10 S 03	S	PN 630	14	6	M 22 x 1,5	M 14 x 1,5	33,0	19	27	10,0 x 2,0
XAOH NW 10 S 04	S	PN 630	14	8	M 22 x 1,5	M 16 x 1,5	33,0	19	27	10,0 x 2,0
XAOH NW 10 S 06	S	PN 630	14	10	M 22 x 1,5	M 18 x 1,5	32,5	19	27	10,0 x 2,0
XAOH NW 10 S 08	S	PN 630	14	12	M 22 x 1,5	M 20 x 1,5	32,5	22	27	10,0 x 2,0
XAOH NW 10 S	S	PN 630	14	14	M 22 x 1,5	M 22 x 1,5	40,0	24	27	10,0 x 2,0
XAOH NW 10 S 13	S	PN 400	14	16	M 22 x 1,5	M 24 x 1,5	36,0	27	27	10,0 x 2,0
XAOH NW 10 S 16	S	PN 400	14	20	M 22 x 1,5	M 30 x 2	38,0	32	27	10,0 x 2,0
XAOH NW 13 S 03	S	PN 400	16	6	M 24 x 1,5	M 14 x 1,5	34,0	22	30	12,0 x 2,0
XAOH NW 13 S 04	S	PN 400	16	8	M 24 x 1,5	M 16 x 1,5	34,0	22	30	12,0 x 2,0
XAOH NW 13 S 06	S	PN 400	16	10	M 24 x 1,5	M 18 x 1,5	33,5	22	30	12,0 x 2,0
XAOH NW 13 S 08	S	PN 400	16	12	M 24 x 1,5	M 20 x 1,5	33,5	22	30	12,0 x 2,0
XAOH NW 13 S 10	S	PN 400	16	14	M 24 x 1,5	M 22 x 1,5	35,5	24	30	12,0 x 2,0
XAOH NW 13 S	S	PN 400	16	16	M 24 x 1,5	M 24 x 1,5	40,0	27	30	12,0 x 2,0
XAOH NW 13 S 16	S	PN 400	16	20	M 24 x 1,5	M 30 x 2	39,0	32	30	12,0 x 2,0
XAOH NW 13 S 20	S	PN 400	16	25	M 24 x 1,5	M 36 x 2	41,5	41	30	12,0 x 2,0
XAOH NW 16 S 03	S	PN 400	20	6	M 30 x 2	M 14 x 1,5	39,0	27	36	16,3 x 2,4
XAOH NW 16 S 04	S	PN 400	20	8	M 30 x 2	M 16 x 1,5	39,0	27	36	16,3 x 2,4
XAOH NW 16 S 06	S	PN 400	20	10	M 30 x 2	M 18 x 1,5	38,5	27	36	16,3 x 2,4
XAOH NW 16 S 08	S	PN 400	20	12	M 30 x 2	M 20 x 1,5	38,5	27	36	16,3 x 2,4
XAOH NW 16 S 10	S	PN 400	20	14	M 30 x 2	M 22 x 1,5	40,0	27	36	16,3 x 2,4
XAOH NW 16 S 13	S	PN 400	20	16	M 30 x 2	M 24 x 1,5	39,5	27	36	16,3 x 2,4
XAOH NW 16 S	S	PN 400	20	20	M 30 x 2	M 30 x 2	46,0	32	36	16,3 x 2,4
XAOH NW 16 S 20	S	PN 400	20	25	M 30 x 2	M 36 x 2	44,5	41	36	16,3 x 2,4
XAOH NW 16 S 25	S	PN 400	20	30	M 30 x 2	M 42 x 2	45,0	46	36	16,3 x 2,4
XAOH NW 16 S 32	S	PN 315	20	38	M 30 x 2	M 52 x 2	41,5	55	36	16,3 x 2,4
XAOH NW 20 S 03	S	PN 400	25	6	M 36 x 2	M 14 x 1,5	41,5	32	46	20,3 x 2,4
XAOH NW 20 S 04	S	PN 400	25	8	M 36 x 2	M 16 x 1,5	41,5	32	46	20,3 x 2,4
XAOH NW 20 S 06	S	PN 400	25	10	M 36 x 2	M 18 x 1,5	41,0	32	46	20,3 x 2,4
XAOH NW 20 S 08	S	PN 400	25	12	M 36 x 2	M 20 x 1,5	41,0	32	46	20,3 x 2,4
XAOH NW 20 S 10	S	PN 400	25	14	M 36 x 2	M 22 x 1,5	42,5	32	46	20,3 x 2,4
XAOH NW 20 S 13	S	PN 400	25	16	M 36 x 2	M 24 x 1,5	42,0	32	46	20,3 x 2,4
XAOH NW 20 S 16	S	PN 400	25	20	M 36 x 2	M 30 x 2	42,0	32	46	20,3 x 2,4



## Articol

Denumire	Seria	Presiune de lucru bar	Ø d1 (mm)	Ø d2 (mm)	G1	G2	L2 (mm)	SW (mm)	S1	Inel O
XAOH NW 20 S	S	PN 400	25	25	M 36 x 2	M 36 x 2	50,0	41	46	20,3 x 2,4
XAOH NW 20 S 25	S	PN 400	25	30	M 36 x 2	M 42 x 2	48,0	46	46	20,3 x 2,4
XAOH NW 20 S 32	S	PN 315	25	38	M 36 x 2	M 52 x 2	50,5	55	46	20,3 x 2,4
XAOH NW 25 S 03	S	PN 400	30	6	M 42 x 2	M 14 x 1,5	44,0	41	50	25,3 x 2,4
XAOH NW 25 S 04	S	PN 400	30	8	M 42 x 2	M 16 x 1,5	46,0	41	50	25,3 x 2,4
XAOH NW 25 S 06	S	PN 400	30	10	M 42 x 2	M 18 x 2	45,5	41	50	25,3 x 2,4
XAOH NW 25 S 08	S	PN 400	30	12	M 42 x 2	M 20 x 2	45,5	41	50	25,3 x 2,4
XAOH NW 25 S 10	S	PN 400	30	14	M 42 x 2	M 22 x 1,5	45,0	41	50	25,3 x 2,4
XAOH NW 25 S 13	S	PN 400	30	16	M 42 x 2	M 24 x 1,5	46,5	41	50	25,3 x 2,4
XAOH NW 25 S 16	S	PN 400	30	20	M 42 x 2	M 30 x 2	46,5	41	50	25,3 x 2,4
XAOH NW 25 S 20	S	PN 400	30	25	M 42 x 2	M 36 x 2	47,0	41	50	25,3 x 2,4
XAOH NW 25 S	S	PN 400	30	30	M 42 x 2	M 42 x 2	53,5	46	50	25,3 x 2,4
XAOH NW 25 S 32	S	PN 315	30	38	M 42 x 2	M 52 x 2	56,5	55	50	25,3 x 2,4
XAOH NW 32 S 03	S	PN 315	38	6	M 52 x 2	M 14 x 1,5	47,5	50	60	33,3 x 2,4
XAOH NW 32 S 04	S	PN 315	38	8	M 52 x 2	M 16 x 1,5	47,5	50	60	33,3 x 2,4
XAOH NW 32 S 06	S	PN 315	38	10	M 52 x 2	M 18 x 1,5	47,0	50	60	33,3 x 2,4
XAOH NW 32 S 08	S	PN 315	38	12	M 52 x 2	M 20 x 1,5	50,0	50	60	33,3 x 2,4
XAOH NW 32 S 10	S	PN 315	38	14	M 52 x 2	M 22 x 1,5	48,5	50	60	33,3 x 2,4
XAOH NW 32 S 13	S	PN 315	38	16	M 52 x 2	M 24 x 1,5	51,0	50	60	33,3 x 2,4
XAOH NW 32 S 16	S	PN 315	38	20	M 52 x 2	M 30 x 2	51,0	50	60	33,3 x 2,4
XAOH NW 32 S 20	S	PN 315	38	25	M 52 x 2	M 36 x 2	51,5	50	60	33,3 x 2,4
XAOH NW 32 S 25	S	PN 315	38	30	M 52 x 2	M 42 x 2	52,0	50	60	33,3 x 2,4
XAOH NW 32 S	S	PN 315	38	38	M 52 x 2	M 52 x 2	57,0	55	60	33,3 x 2,4
XAOH NW 03 S 04 L	S / L	PN 315	6	6	M 14 x 1,5	M 12 x 1,5	24,5	12	17	4,0 x 1,5
XAOH NW 03 S 06 L	S / L	PN 315	6	8	M 14 x 1,5	M 14 x 1,5	23,5	14	17	4,0 x 1,5
XAOH NW 04 S 04 L	S / L	PN 315	8	6	M 16 x 1,5	M 12 x 1,5	24,0	12	19	6,0 x 1,5
XAOH NW 04 S 06 L	S / L	PN 315	8	8	M 16 x 1,5	M 14 x 1,5	24,5	14	19	6,0 x 1,5
XAOH NW 04 S 08 L	S / L	PN 315	8	10	M 16 x 1,5	M 16 x 1,5	36,0	17	19	6,0 x 1,5
XAOH NW 04 S 10 L	S / L	PN 315	8	12	M 16 x 1,5	M 18 x 1,5	27,5	19	19	6,0 x 1,5
XAOH NW 06 S 06 L	S / L	PN 315	10	8	M 18 x 1,5	M 14 x 1,5	26,0	17	22	7,5 x 1,5
XAOH NW 06 S 08 L	S / L	PN 315	10	10	M 18 x 1,5	M 16 x 1,5	27,0	17	22	7,5 x 1,5
XAOH NW 06 S 10 L	S / L	PN 315	10	12	M 18 x 1,5	M 18 x 1,5	27,5	19	22	7,5 x 1,5
XAOH NW 06 S 13 L	S / L	PN 315	10	15	M 18 x 1,5	M 22 x 1,5	29,0	24	22	7,5 x 1,5
XAOH NW 08 S 06 L	S / L	PN 315	12	8	M 20 x 1,5	M 14 x 1,5	27,0	17	24	9,0 x 1,5
XAOH NW 08 S 08 L	S / L	PN 315	12	10	M 20 x 1,5	M 16 x 1,5	29,5	17	24	9,0 x 1,5
XAOH NW 08 S 10 L	S / L	PN 315	12	12	M 20 x 1,5	M 18 x 1,5	29,5	19	24	9,0 x 1,5
XAOH NW 08 S 13 L	S / L	PN 315	12	15	M 20 x 1,5	M 22 x 1,5	30,5	24	24	9,0 x 1,5
XAOH NW 08 S 16 L	S / L	PN 315	12	18	M 20 x 1,5	M 26 x 1,5	34,0	27	24	9,0 x 1,5
XAOH NW 10 S 10 L	S / L	PN 315	14	12	M 22 x 1,5	M 18 x 1,5	30,5	19	27	10,0 x 2,0
XAOH NW 10 S 13 L	S / L	PN 315	14	15	M 22 x 1,5	M 22 x 1,5	42,5	24	27	10,0 x 2,0
XAOH NW 10 S 16 L	S / L	PN 315	14	18	M 22 x 1,5	M 26 x 1,5	35,0	27	27	10,0 x 2,0
XAOH NW 13 S 13 L	S / L	PN 315	16	15	M 24 x 1,5	M 22 x 1,5	32,5	24	30	12,0 x 2,0
XAOH NW 13 S 16 L	S / L	PN 315	16	18	M 24 x 1,5	M 26 x 1,5	33,0	27	30	12,0 x 2,0
XAOH NW 13 S 20 L	S / L	PN 160	16	22	M 24 x 1,5	M 30 x 2	35,0	32	30	12,0 x 2,0
XAOH NW 16 S 13 L	S / L	PN 315	20	15	M 30 x 2	M 22 x 1,5	38,0	27	36	16,3 x 2,4
XAOH NW 16 S 16 L	S / L	PN 315	20	18	M 30 x 2	M 26 x 1,5	35,5	27	36	16,3 x 2,4
XAOH NW 16 S 20 L	S / L	PN 160	20	22	M 30 x 2	M 30 x 2	38,0	32	36	16,3 x 2,4
XAOH NW 16 S 25 L	S / L	PN 160	20	28	M 30 x 2	M 36 x 2	39,0	41	36	16,3 x 2,4
XAOH NW 20 S 13 L	S / L	PN 315	25	15	M 36 x 2	M 22 x 1,5	40,5	32	46	20,3 x 2,4
XAOH NW 20 S 16 L	S / L	PN 315	25	18	M 36 x 2	M 26 x 1,5	38,0	32	46	20,3 x 2,4
XAOH NW 20 S 20 L	S / L	PN 160	25	22	M 36 x 2	M 30 x 2	42,0	32	46	20,3 x 2,4
XAOH NW 20 S 25 L	S / L	PN 160	25	28	M 36 x 2	M 36 x 2	42,0	41	46	20,3 x 2,4
XAOH NW 20 S 32 L	S / L	PN 160	25	35	M 36 x 2	M 45 x 2	42,0	46	46	20,3 x 2,4
XAOH NW 25 S 20 L	S / L	PN 160	30	22	M 42 x 2	M 30 x 2	45,0	41	50	25,3 x 2,4
XAOH NW 25 S 25 L	S / L	PN 160	30	28	M 42 x 2	M 36 x 2	45,5	41	50	25,3 x 2,4
XAOH NW 25 S 32 L	S / L	PN 160	30	35	M 42 x 2	M 45 x 2	45,5	46	50	25,3 x 2,4
XAOH NW 25 S 40 L	S / L	PN 160	30	42	M 42 x 2	M 52 x 2	47,0	55	50	25,3 x 2,4
XAOH NW 32 S 25 L	S / L	PN 160	38	28	M 52 x 2	M 36 x 2	50,0	50	60	33,3 x 2,4
XAOH NW 32 S 32 L	S / L	PN 160	38	35	M 52 x 2	M 45 x 2	48,0	50	60	33,3 x 2,4
XAOH NW 32 S 40 L	S / L	PN 160	38	42	M 52 x 2	M 52 x 2	50,5	55	60	33,3 x 2,4

Seria: LL = foarte ușoară L = ușoară S = grea - PN = Presiunea nominală PB = Presiunea max. de lucru - Ø d1 = diametru exterior țevă - Ø d2 = diametru exterior țevă



În pofida controlului minuțios nu putem exclude eventualele informații eronate și nu garantăm pentru datele cuprinse.

### Variante produs

XAOH VA	Reducție filetată, Ștuț (fără piuliță olandeză și inel de tăiere)
---------	---

AOH	Reducție filetată, Ștuț cu piuliță olandeză și inel de tăiere
-----	---