

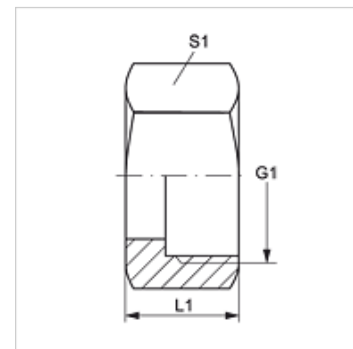
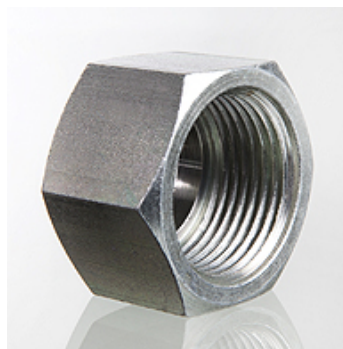
UEM AJF VA

Piuliță olandeză AJF

HANSA FLEX

Caracteristici

Racord 1	Filete ORFS de piuliță
Formă de etanșare 1	cu etanșare pe suprafață
Tip constructiv	Piuliță olandeză
Standard	ISO 8434-3
Material	oțel inoxidabil



Articol

Denumire	G1	L1 (mm)	S1
UEM AJF 04 VA	9/16" -18 UNF	14,5	17
UEM AJF 06 VA	11/16" -16 UN	17,0	22
UEM AJF 08 VA	13/16" -16 UN	21,0	24
UEM AJF 10 VA	1" -14 UNS	23,5	30
UEM AJF 12 VA	1.3/16" -12 UN	26,0	36
UEM AJF 16 VA	1.7/16" -12 UN	28,0	41
UEM AJF 20 VA	1.11/16" -12 UN	28,0	50
UEM AJF 24 VA	2" -12 UN	28,0	60

SW , S1, S2 = deschiderea cheii

Variante produs

UEM AJF Piuliță olandeză AJF, Oțel