

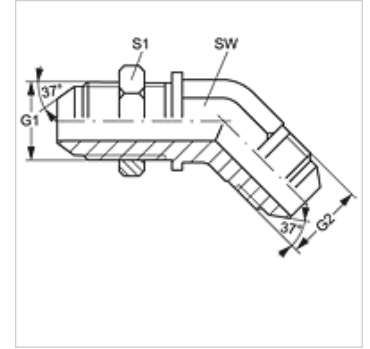
SW 45 HJ VA

Ștuț filetat pentru perete despărțitor, 45°

HANSA FLEX

Caracteristici

Racord 1	Filete UN/UNF exterioare
Formă de etanșare 1	Con exterior 74°
Racord 2	Filete UN/UNF exterioare
Formă de etanșare 2	Con exterior 74°
Tip constructiv	Ștuț filetat pentru perete despărțitor
Forma constructivă	Racord 45°
Material	oțel inoxidabil



Articol

Denumire	G1 + G2	SW (mm)	S1
SW 45 HJ 04 VA	7/16" -20 UNF	11	17
SW 45 HJ 06 VA	9/16" -18 UNF	14	21
SW 45 HJ 08 VA	3/4" -16 UNF	19	25

SW , S1, S2 = deschiderea cheii

Variante produs

SW 45 HJ Ștuț filetat pentru perete despărțitor, 45°, Oțel