

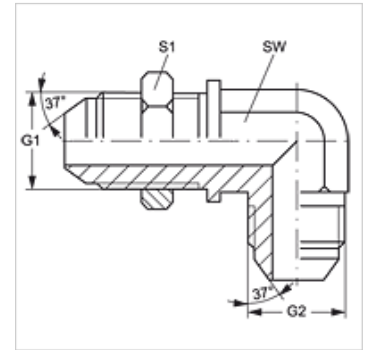
SW 90 HJ

Ștuț filetat pentru perete despărțitor, 90°

HANSA FLEX

Caracteristici

| | |
|----------------------|--|
| Racord 1 | Filete UN/UNF exterioare |
| Formă de etanșare 1 | Con exterior 74° |
| Racord 2 | Filete UN/UNF exterioare |
| Formă de etanșare 2 | Con exterior 74° |
| Tip constructiv | Ștuț filetat pentru perete despărțitor |
| Forma constructivă | Racord 90° |
| Material | Oțel |
| Protecția suprafeței | acoperire galvanică |



Articol

| Denumire | G1 + G2 | SW (mm) | S1 |
|-------------|----------------|------------|----|
| SW 90 HJ 04 | 7/16" -20 UNF | 11 | 17 |
| SW 90 HJ 05 | 1/2" -20 UNF | 13 | 19 |
| SW 90 HJ 06 | 9/16" -18 UNF | 14 | 22 |
| SW 90 HJ 08 | 3/4" -16 UNF | 19 | 24 |
| SW 90 HJ 10 | 7/8" -14 UNF | 22 | 30 |
| SW 90 HJ 12 | 1.1/16" -12 UN | 27 | 36 |
| SW 90 HJ 14 | 1.3/16" -12 UN | 41 | 38 |
| SW 90 HJ 16 | 1.5/16" -12 UN | 41 | 41 |
| SW 90 HJ 20 | 1.5/8" -12 UN | 41 | 48 |
| SW 90 HJ 24 | 1.7/8" -12 UN | 55 | 55 |

SW, S1, S2 = deschiderea cheii

Variante produs

SW 90 HJ VA Ștuț filetat pentru perete despărțitor, 90°, oțel inoxidabil