

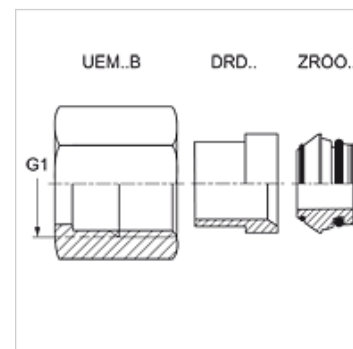
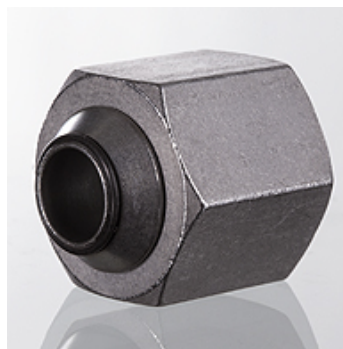
BOOK VA

Racord pentru bordurare cu 2 inele O

HANSA FLEX

Caracteristici

Tip constructiv	Racord pentru bordurare cu 2 inele O
Standard	DIN 3949
Set de livrare	1x piuliță olandeză, 1x inel de compresie, 1x inel intermediar
Material	oțel inoxidabil



Indicație

Indicațiile privind montajul, asamblarea, încărcarea cu presiune și temperaturile de regim admisibile se găsesc în informațiile tehnice referitoare la îmbinările filetate pentru țevi.

Indicații referitoare comandă

NBR sigilii
FPM (Viton) la cerere

Articol

Denumire	Seria	Presiune de lucru bar	pentru Ø exterior țevă (mm)	G1
BOOK NW 04 L VA	L	PN 400	6	M 12 x 1,5
BOOK NW 06 L VA	L	PN 400	8	M 14 x 1,5
BOOK NW 08 L VA	L	PN 400	10	M 16 x 1,5
BOOK NW 10 L VA	L	PN 400	12	M 18 x 1,5
BOOK NW 13 L VA	L	PN 400	15	M 22 x 1,5
BOOK NW 16 L VA	L	PN 400	18	M 26 x 1,5
BOOK NW 20 L VA	L	PN 250	22	M 30 x 2
BOOK NW 25 L VA	L	PN 250	28	M 36 x 2
BOOK NW 32 L VA	L	PN 250	35	M 45 x 2
BOOK NW 40 L VA	L	PN 250	42	M 52 x 2
BOOK NW 03 S VA	S	PN 630	6	M 14 x 1,5
BOOK NW 04 S VA	S	PN 630	8	M 16 x 1,5
BOOK NW 06 S VA	S	PN 630	10	M 18 x 1,5
BOOK NW 08 S VA	S	PN 630	12	M 20 x 1,5
BOOK NW 10 S VA	S	PN 630	14	M 22 x 1,5
BOOK NW 13 S VA	S	PN 400	16	M 24 x 1,5
BOOK NW 16 S VA	S	PN 400	20	M 30 x 2
BOOK NW 20 S VA	S	PN 400	25	M 36 x 2
BOOK NW 25 S VA	S	PN 400	30	M 42 x 2
BOOK NW 32 S VA	S	PN 315	38	M 52 x 2

În seria: LL = foarte ușoară L = ușoară S = grea - PN = Presiunea nominală PB = Presiunea max. de lucru

Variante produs

BOOK Racord pentru bordurare cu 2 inele O, 1x piuliță olandeză, 1x inel de compresie, 1x inel intermediar