

DRD VA

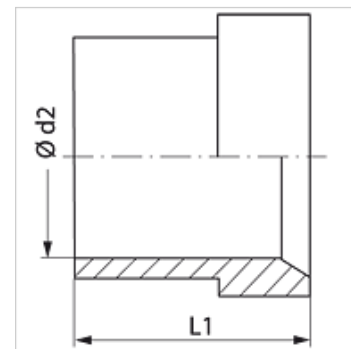
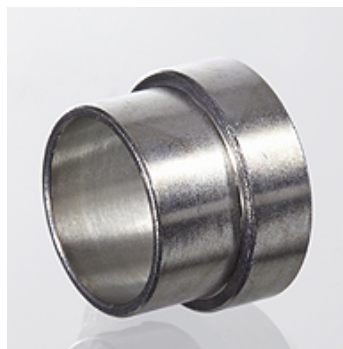
Inel de presiune pentru racord de bordurare

HANSA FLEX

Caracteristici

Tip constructiv Inel de presiune pentru racord de bordurare

Material oțel inoxidabil



Articol

Denumire	Seria	Presiune de lucru bar	Ø d2 (mm)	L1 (mm)
DRD 06 VA	L / S	PN 630	6	10,5
DRD 08 VA	L / S	PN 630	8	11,0
DRD 10 VA	L / S	PN 630	10	12,5
DRD 12 VA	L / S	PN 630	12	13,0
DRD 15 VA	L	PN 400	15	14,0
DRD 18 VA	L	PN 315	18	14,5
DRD 22 VA	L	PN 315	22	18,0
DRD 28 VA	L	PN 250	28	17,0
DRD 35 VA	L	PN 250	35	19,0
DRD 42 VA	L	PN 250	42	21,0
DRD 14 VA	S	PN 630	14	14,5
DRD 16 VA	S	PN 400	16	17,0
DRD 20 VA	S	PN 400	20	17,5
DRD 25 VA	S	PN 400	25	20,0
DRD 30 VA	S	PN 400	30	21,5
DRD 38 VA	S	PN 315	38	26,5

PN = Presiunea nominală PB = Presiunea max. de lucru - Seria: LL = foarte ușoară L = ușoară S = grea

Variante produs

DRD Inel de presiune pentru racord de bordurare, Oțel