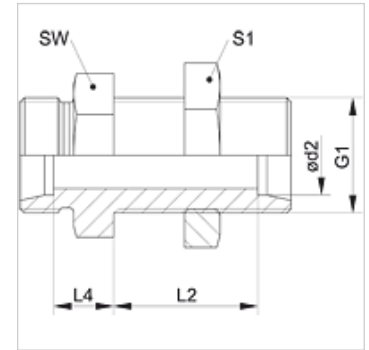


Caracteristici

Racord 1 + 2	Filet metric exterior cilindric
Formă de etanșare 1 + 2	Con interior 24°
Tip constructiv	Îmbinare filetată pentru perete despărțitor
Forma constructivă	drept
Standard	DIN 2353 ISO 8434-1
Set de livrare	Ștuț (fără piuliță olandeză și inel de tăiere)
Material	Oțel
Protecția suprafeței	acoperire galvanică



Indicație

Indicațiile privind montajul, asamblarea, încărcarea cu presiune și temperaturile de regim admisibile se găsesc în informațiile tehnice referitoare la îmbinările filetate pentru țevi.

Articol

Denumire	Seria	Presiune de lucru bar	Ø d2 (mm)	G1	L2 (mm)	L4 (mm)	SW (mm)	S1
XSV NW 04 HL	L	PN 315	6	M 12 x 1,5	27,0	7,0	17	17
XSV NW 06 HL	L	PN 315	8	M 14 x 1,5	27,0	8,0	19	19
XSV NW 08 HL	L	PN 315	10	M 16 x 1,5	28,0	10,0	22	22
XSV NW 10 HL	L	PN 315	12	M 18 x 1,5	29,0	10,0	24	24
XSV NW 13 HL	L	PN 315	15	M 22 x 1,5	31,0	12,0	27	30
XSV NW 16 HL	L	PN 315	18	M 26 x 1,5	32,5	13,5	32	36
XSV NW 20 HL	L	PN 160	22	M 30 x 2	34,5	16,5	36	41
XSV NW 25 HL	L	PN 160	28	M 36 x 2	35,5	18,5	41	46
XSV NW 32 HL	L	PN 160	35	M 45 x 2	36,5	18,5	50	55
XSV NW 40 HL	L	PN 160	42	M 52 x 2	36,0	19,0	60	65
XSV NW 03 HS	S	PN 630	6	M 14 x 1,5	29,0	12,0	19	19
XSV NW 04 HS	S	PN 630	8	M 16 x 1,5	29,0	13,0	22	22
XSV NW 06 HS	S	PN 630	10	M 18 x 1,5	29,5	14,5	24	24
XSV NW 08 HS	S	PN 630	12	M 20 x 1,5	30,5	14,5	27	27
XSV NW 10 HS	S	PN 630	14	M 22 x 1,5	32,0	17,0	30	30
XSV NW 13 HS	S	PN 400	16	M 24 x 1,5	31,5	16,5	32	32
XSV NW 16 HS	S	PN 400	20	M 30 x 2	33,5	17,5	41	41
XSV NW 20 HS	S	PN 400	25	M 36 x 2	35,0	20,0	46	46
XSV NW 25 HS	S	PN 400	30	M 42 x 2	37,5	21,5	50	50
XSV NW 32 HS	S	PN 315	38	M 52 x 2	37,0	22,0	65	65

Seria: LL = foarte ușoară L = ușoară S = grea - PN = Presiunea nominală PB = Presiunea max. de lucru - Ø d2 = diametru exterior țevă

Variante produs

XSV VA	Îmbinare filetată pentru perete despărțitor, oțel inoxidabil
SV	Îmbinare filetată pentru perete despărțitor, Oțel