

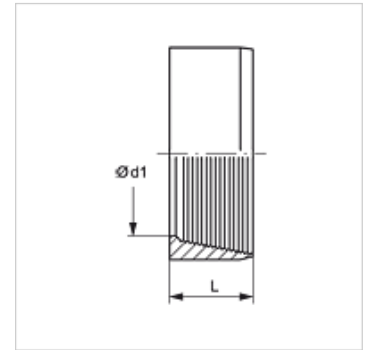
KLR V

Inel de fixare pentru piese de racord de bordurare

HANSA FLEX

Caracteristici

Tip constructiv	Inel de fixare
Material	Oțel
Protecția suprafeței	acoperire galvanică



Articol

Denumire	Seria	Presiune de lucru bar	Ø d1 (mm)	L (mm)
KLR NW 04 L V	L	PN 315	6	3,8
KLR NW 06 L V	L	PN 315	8	3,8
KLR NW 08 L V	L	PN 315	10	3,8
KLR NW 10 L V	L	PN 315	12	3,8
KLR NW 13 L V	L	PN 315	15	4,5
KLR NW 16 L V	L	PN 315	18	4,5
KLR NW 20 L V	L	PN 160	22	5,0
KLR NW 25 L V	L	PN 160	28	5,5
KLR NW 32 L V	L	PN 160	25	7,0
KLR NW 40 L V	L	PN 160	42	7,0
KLR NW 04 S V	S	PN 630	8	4,5
KLR NW 06 S V	S	PN 630	10	4,5
KLR NW 08 S V	S	PN 630	12	4,5
KLR NW 10 S V	S	PN 630	14	6,5
KLR NW 13 S V	S	PN 400	16	6,5
KLR NW 16 S V	S	PN 400	20	9,0
KLR NW 20 S V	S	PN 400	25	10,0
KLR NW 25 S V	S	PN 400	30	10,0
KLR NW 32 S V	S	PN 315	38	13,5

Seria: LL = foarte ușoară L = ușoară S = grea - PN = Presiunea nominală PB = Presiunea max. de lucru - Ø d1 = diametru exterior țevă