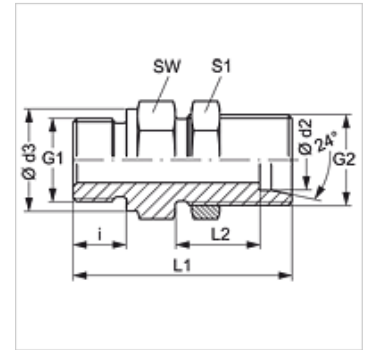
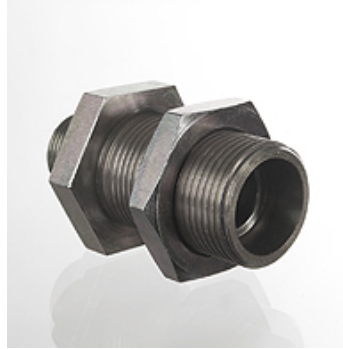


Caracteristici

Racord 1	Filet metric exterior cilindric
Formă de etanșare 1	Formă A
Racord 2	Filet metric exterior cilindric
Formă de etanșare 2	Con interior 24°
Tip constructiv	Îmbinare filetată fixată prin înșurubare în perete despărțitor
Forma constructivă	drept
Standard	DIN 2353 ISO 8434-1
Set de livrare	Ștuț (fără piuliță olandeză și inel de tăiere)
Material	Oțel
Protecția suprafeței	acoperire galvanică



Indicație

Indicațiile privind montajul, asamblarea, încărcarea cu presiune și temperaturile de regim admisibile se găsesc în informațiile tehnice referitoare la îmbinările filetate pentru țevi.

Articol

Denumire	Seria	Presiune de lucru bar	Ø d2 (mm)	G1	G2	Ø d3 (mm)	i (mm)	L1 (mm)	SW (mm)	S1
XSVM NW 13 HS	S	PN 400	16	M 22 x 1,5	M 24 x 1,5	27	14	68,0	32	32
XSVM NW 16 HS 22	S	PN 400	20	M 22 x 1,5	M 30 x 2	27	14	70,0	41	41
XSVM NW 16 HS 26	S	PN 400	20	M 26 x 1,5	M 30 x 2	31	16	72,0	41	41
XSVM NW 20 HS 26	S	PN 400	25	M 26 x 1,5	M 36 x 2	31	16	75,0	41	46
XSVM NW 20 HS 30-1.5	S	PN 400	25	M 30 x 1,5	M 36 x 2	36	16	75,0	41	46
XSVM NW 25 HS 30-1.5	S	PN 400	30	M 30 x 1,5	M 42 x 2	36	16	79,0	50	50
XSVM NW 25 HS 38-1.5	S	PN 400	30	M 38 x 1,5	M 42 x 2	44	16	79,0	50	50
XSVM NW 25 HS 45-1.5	S	PN 400	30	M 45 x 1,5	M 42 x 2	52	16	79,0	55	50
XSVM NW 32 HS 38-1.5	S	PN 315	38	M 38 x 1,5	M 52 x 2	44	16	81,5	60	65
XSVM NW 32 HS 45-1.5	S	PN 315	38	M 45 x 1,5	M 52 x 2	52	16	81,5	60	65

Seria: LL = foarte ușoară L = ușoară S = grea - PN = Presiunea nominală PB = Presiunea max. de lucru - Ø d2 = diametru exterior țevă