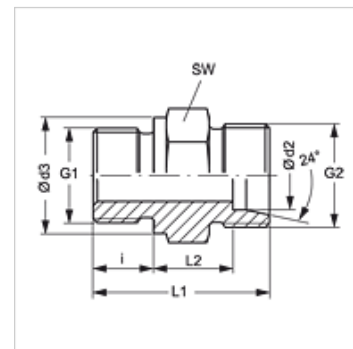


Caracteristici

| | |
|---------------------|--|
| Racord 1 | Filet metric exterior cilindric |
| Formă de etanșare 1 | Formă B |
| Racord 2 | Filet metric exterior cilindric |
| Formă de etanșare 2 | Con interior 24° |
| Tip constructiv | Racord filetat tip tată |
| Forma constructivă | drept |
| Standard | DIN 3901 |
| Set de livrare | Ștuț (fără piuliță olandeză și inel de tăiere) |
| Material | oțel inoxidabil |



Indicație

Indicațiile privind montajul, asamblarea, încărcarea cu presiune și temperaturile de regim admisibile se găsesc în informațiile tehnice referitoare la îmbinările filetate pentru țevi.

Articol

| Denumire | Seria | Presiune de lucru bar | Ø d2 (mm) | G1 | G2 | Ø d3 (mm) | i (mm) | L1 (mm) | L2 (mm) | SW (mm) |
|--------------------|-------|-----------------------|-----------|------------|------------|-----------|--------|---------|---------|---------|
| XVM NW 04 HL VA | L | PN 315 | 6 | M 10 x 1 | M 12 x 1,5 | 14 | 8 | 23,5 | 8,5 | 14 |
| XVM NW 04 HL 12 VA | L | PN 315 | 6 | M 12 x 1,5 | M 12 x 1,5 | 17 | 12 | 28,0 | 9,0 | 17 |
| XVM NW 04 HL 14 VA | L | PN 315 | 6 | M 14 x 1,5 | M 12 x 1,5 | 19 | 12 | 28,0 | 9,0 | 19 |
| XVM NW 06 HL VA | L | PN 315 | 8 | M 12 x 1,5 | M 14 x 1,5 | 17 | 12 | 29,0 | 10,0 | 17 |
| XVM NW 06 HL 10 VA | L | PN 315 | 8 | M 10 x 1 | M 14 x 1,5 | 14 | 8 | 24,5 | 6,5 | 17 |
| XVM NW 06 HL 14 VA | L | PN 315 | 8 | M 14 x 1,5 | M 14 x 1,5 | 19 | 12 | 29,0 | 10,0 | 19 |
| XVM NW 06 HL 16 VA | L | PN 315 | 8 | M 16 x 1,5 | M 14 x 1,5 | 21 | 12 | 29,0 | 10,0 | 22 |
| XVM NW 06 HL 18 VA | L | PN 315 | 8 | M 18 x 1,5 | M 14 x 1,5 | 23 | 12 | 29,5 | 9,5 | 24 |
| XVM NW 08 HL VA | L | PN 315 | 10 | M 14 x 1,5 | M 16 x 1,5 | 19 | 12 | 30,0 | 11,0 | 19 |
| XVM NW 08 HL 10 VA | L | PN 315 | 10 | M 10 x 1 | M 16 x 1,5 | 14 | 8 | 25,5 | 10,5 | 17 |
| XVM NW 08 HL 12 VA | L | PN 315 | 10 | M 12 x 1,5 | M 16 x 1,5 | 17 | 12 | 30,0 | 11,0 | 17 |
| XVM NW 08 HL 16 VA | L | PN 315 | 10 | M 16 x 1,5 | M 16 x 1,5 | 21 | 12 | 30,0 | 11,0 | 22 |
| XVM NW 08 HL 18 VA | L | PN 315 | 10 | M 18 x 1,5 | M 16 x 1,5 | 23 | 12 | 30,5 | 11,5 | 24 |
| XVM NW 08 HL 22 VA | L | PN 315 | 10 | M 22 x 1,5 | M 16 x 1,5 | 27 | 14 | 33,0 | 12,0 | 27 |
| XVM NW 10 HL VA | L | PN 315 | 12 | M 16 x 1,5 | M 18 x 1,5 | 21 | 12 | 31,5 | 12,5 | 22 |
| XVM NW 10 HL 12 VA | L | PN 315 | 12 | M 12 x 1,5 | M 18 x 1,5 | 17 | 12 | 31,5 | 22,5 | 19 |
| XVM NW 10 HL 14 VA | L | PN 315 | 12 | M 14 x 1,5 | M 18 x 1,5 | 19 | 12 | 31,5 | 12,5 | 22 |
| XVM NW 10 HL 18 VA | L | PN 315 | 12 | M 18 x 1,5 | M 18 x 1,5 | 23 | 12 | 32,0 | 13,0 | 24 |
| XVM NW 10 HL 22 VA | L | PN 315 | 12 | M 22 x 1,5 | M 18 x 1,5 | 27 | 14 | 34,5 | 13,5 | 27 |
| XVM NW 13 HL VA | L | PN 315 | 15 | M 18 x 1,5 | M 22 x 1,5 | 23 | 12 | 32,5 | 13,5 | 24 |
| XVM NW 13 HL 16 VA | L | PN 315 | 15 | M 16 x 1,5 | M 22 x 1,5 | 21 | 12 | 32,0 | 13,0 | 24 |
| XVM NW 13 HL 22 VA | L | PN 315 | 15 | M 22 x 1,5 | M 22 x 1,5 | 27 | 14 | 36,0 | 14,0 | 27 |
| XVM NW 16 HL VA | L | PN 315 | 18 | M 22 x 1,5 | M 26 x 1,5 | 27 | 14 | 36,0 | 14,5 | 27 |
| XVM NW 16 HL 18 VA | L | PN 315 | 18 | M 18 x 1,5 | M 26 x 1,5 | 23 | 12 | 33,5 | 14,0 | 27 |
| XVM NW 16 HL 26 VA | L | PN 315 | 18 | M 26 x 1,5 | M 26 x 1,5 | 31 | 16 | 38,0 | 14,5 | 32 |
| XVM NW 20 HL VA | L | PN 160 | 22 | M 26 x 1,5 | M 30 x 2 | 31 | 16 | 40,0 | 16,5 | 32 |
| XVM NW 25 HL VA | L | PN 160 | 28 | M 33 x 2 | M 36 x 2 | 39 | 18 | 43,0 | 17,5 | 41 |
| XVM NW 32 HL VA | L | PN 160 | 35 | M 42 x 2 | M 45 x 2 | 49 | 20 | 48,0 | 17,5 | 50 |
| XVM NW 40 HL VA | L | PN 160 | 42 | M 48 x 2 | M 52 x 2 | 55 | 22 | 52,0 | 19,0 | 55 |
| XVM NW 03 HS VA | S | PN 400 | 6 | M 12 x 1,5 | M 14 x 1,5 | 17 | 12 | 32,0 | 13,0 | 17 |
| XVM NW 03 HS 14 VA | S | PN 400 | 6 | M 14 x 1,5 | M 14 x 1,5 | 19 | 12 | 32,0 | 13,0 | 19 |
| XVM NW 03 HS 16 VA | S | PN 400 | 6 | M 16 x 1,5 | M 14 x 1,5 | 21 | 12 | 32,0 | 13,0 | 22 |
| XVM NW 04 HS VA | S | PN 400 | 8 | M 14 x 1,5 | M 16 x 1,5 | 19 | 12 | 34,0 | 15,0 | 19 |
| XVM NW 06 HS VA | S | PN 400 | 10 | M 16 x 1,5 | M 18 x 1,5 | 21 | 12 | 34,5 | 15,0 | 22 |
| XVM NW 08 HS VA | S | PN 400 | 12 | M 18 x 1,5 | M 20 x 1,5 | 23 | 12 | 36,5 | 17,0 | 24 |
| XVM NW 08 HS 14 VA | S | PN 400 | 12 | M 14 x 1,5 | M 20 x 1,5 | 19 | 12 | 36,0 | 16,5 | 22 |
| XVM NW 10 HS VA | S | PN 400 | 14 | M 20 x 1,5 | M 22 x 1,5 | 25 | 14 | 41,0 | 19,0 | 27 |
| XVM NW 13 HS VA | S | PN 400 | 16 | M 22 x 1,5 | M 24 x 1,5 | 27 | 14 | 41,0 | 18,5 | 27 |
| XVM NW 13 HS 18 VA | S | PN 400 | 16 | M 18 x 1,5 | M 24 x 1,5 | 23 | 12 | 38,5 | 18,0 | 27 |
| XVM NW 16 HS VA | S | PN 400 | 20 | M 27 x 2 | M 30 x 2 | 32 | 16 | 47,0 | 20,5 | 32 |
| XVM NW 20 HS VA | S | PN 250 | 25 | M 33 x 2 | M 36 x 2 | 39 | 18 | 53,0 | 23,0 | 41 |
| XVM NW 25 HS VA | S | PN 160 | 30 | M 42 x 2 | M 42 x 2 | 49 | 20 | 57,0 | 23,5 | 50 |
| XVM NW 32 HS VA | S | PN 160 | 38 | M 48 x 2 | M 52 x 2 | 55 | 22 | 64,0 | 26,0 | 55 |



Variante produs

XVM Racord filetat tip tată, Oțel

VM VA Racord filetat tip tată, oțel inoxidabil