

# VERSCHLUSS ALI

Dop tip piuliță

**HANSA FLEX**

## Caracteristici

**Racord 1** Filet metric de piuliță

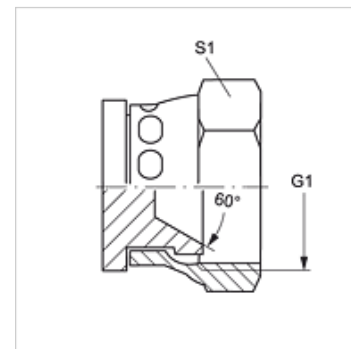
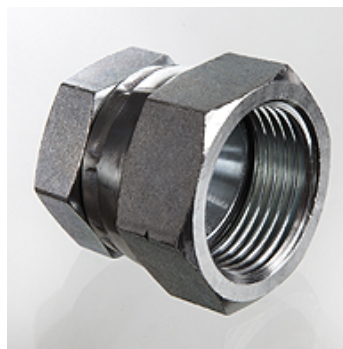
**Formă de etanșare 1** Con interior 60°

**Tip constructiv** Dop tip piuliță

**Forma constructivă** drept

**Material** Oțel

**Protecția suprafeței** acoperire galvanică



## Articol

Denumire	G1	S1
VERSCHLUSS ALI 14	M 14 x 1,5	19
VERSCHLUSS ALI 16	M 16 x 1,5	22
VERSCHLUSS ALI 18	M 18 x 1,5	24
VERSCHLUSS ALI 22	M 22 x 1,5	27
VERSCHLUSS ALI 24	M 24 x 1,5	32
VERSCHLUSS ALI 30	M 30 x 1,5	36
VERSCHLUSS ALI 33	M 33 x 1,5	41

SW , S1, S2 = deschiderea cheii