

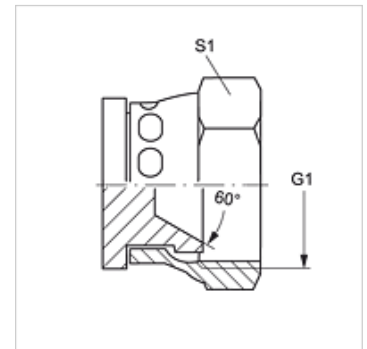
# VERSCHLUSS ARI

Dop tip piuliță

**HANSA FLEX**

## Caracteristici

Racord 1	Filete cilindrice interioare BSP
Formă de etanșare 1	Con interior 60°
Tip constructiv	Dop tip piuliță
Forma constructivă	drept
Racord standard 2	JIS B 8363
Material	Oțel
Protecția suprafeței	acoperire galvanică



## Articol

Denumire	G1	S1
VERSCHLUSS ARI 04	G 1/4" -19	19
VERSCHLUSS ARI 06	G 3/8" -19	22
VERSCHLUSS ARI 08	G 1/2" -14	27
VERSCHLUSS ARI 12	G 3/4" -14	37
VERSCHLUSS ARI 16	G 1" -11	41

SW , S1, S2 = deschiderea cheii