

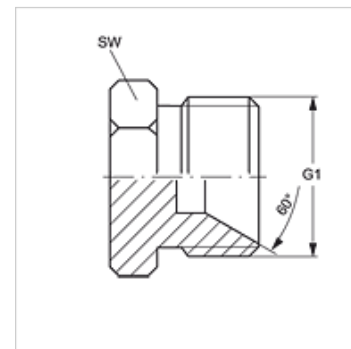
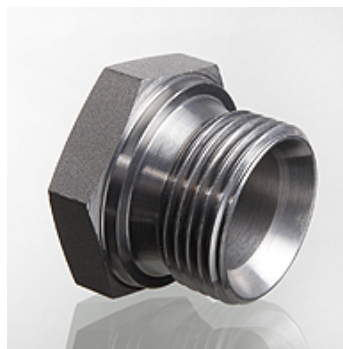
VERSCHLUSS HB

Ștuț închidere

HANSA FLEX

Caracteristici

Racord 1	Filete cilindrice exterioare BSP
Formă de etanșare 1	Con interior 60°
Tip constructiv	Ștuț de blocaj
Forma constructivă	drept
Material	Oțel
Protecția suprafeței	acoperire galvanică



Articol

Denumire	G1	SW (mm)
VERSCHLUSS HB 02	G 1/8" -28	14
VERSCHLUSS HB 04	G 1/4" -19	19
VERSCHLUSS HB 06	G 3/8" -19	22
VERSCHLUSS HB 08	G 1/2" -14	27
VERSCHLUSS HB 10	G 5/8" -14	30
VERSCHLUSS HB 12	G 3/4" -14	32
VERSCHLUSS HB 16	G 1" -11	41
VERSCHLUSS HB 20	G 1.1/4" -11	50
VERSCHLUSS HB 24	G 1.1/2" -11	55
VERSCHLUSS HB 32	G 2" -11	70

SW , S1, S2 = deschiderea cheii

Variante produs

VERSCHLUSS HB VA Ștuț închidere, oțel inoxidabil