

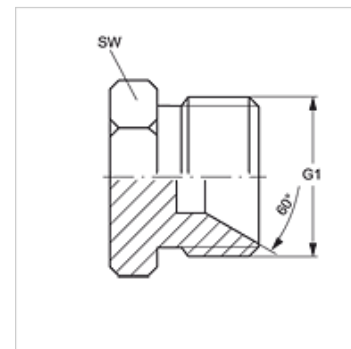
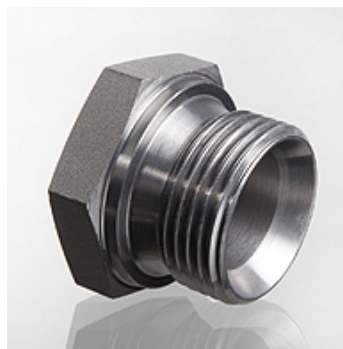
# VERSCHLUSS HB VA

Ștuț închidere

**HANSA FLEX**

## Caracteristici

|                     |                                  |
|---------------------|----------------------------------|
| Racord 1            | Filete cilindrice exterioare BSP |
| Formă de etanșare 1 | Con interior 60°                 |
| Tip constructiv     | Ștuț de blocaj                   |
| Forma constructivă  | drept                            |
| Material            | oțel inoxidabil                  |



## Articol

| Denumire            | G1           | SW<br>(mm) |
|---------------------|--------------|------------|
| VERSCHLUSS HB 02 VA | G 1/8" -28   | 14         |
| VERSCHLUSS HB 04 VA | G 1/4" -19   | 19         |
| VERSCHLUSS HB 06 VA | G 3/8" -19   | 22         |
| VERSCHLUSS HB 08 VA | G 1/2" -14   | 27         |
| VERSCHLUSS HB 10 VA | G 5/8" -14   | 30         |
| VERSCHLUSS HB 12 VA | G 3/4" -14   | 32         |
| VERSCHLUSS HB 16 VA | G 1" -11     | 41         |
| VERSCHLUSS HB 20 VA | G 1.1/4" -11 | 50         |
| VERSCHLUSS HB 24 VA | G 1.1/2" -11 | 55         |
| VERSCHLUSS HB 32 VA | G 2" -11     | 70         |

SW , S1, S2 = deschiderea cheii

## Variante produs

VERSCHLUSS HB Ștuț închidere, Oțel