

# VERSCHLUSS HJL

Ștuț de blocaj

**HANSA FLEX**

## Caracteristici

**Racord 1** Filet metric exterior cilindric

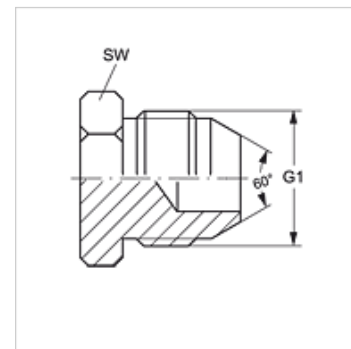
**Formă de etanșare 1** Con exterior 60°

**Tip constructiv** Ștuț de blocaj

**Forma constructivă** drept

**Material** Oțel

**Protecția suprafeței** acoperire galvanică



## Articol

Denumire	G1	SW (mm)
VERSCHLUSS HJL 14	M 14 x 1,5	14
VERSCHLUSS HJL 16	M 16 x 1,5	17
VERSCHLUSS HJL 18	M 18 x 1,5	19
VERSCHLUSS HJL 22	M 22 x 1,5	22
VERSCHLUSS HJL 24	M 24 x 1,5	24
VERSCHLUSS HJL 30	M 30 x 1,5	30
VERSCHLUSS HJL 33	M 33 x 1,5	36

SW , S1, S2 = deschiderea cheii