

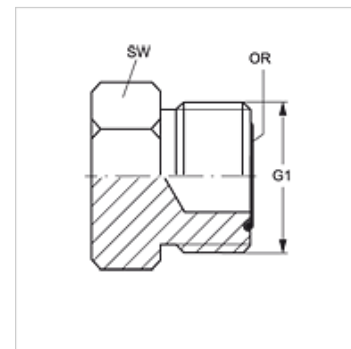
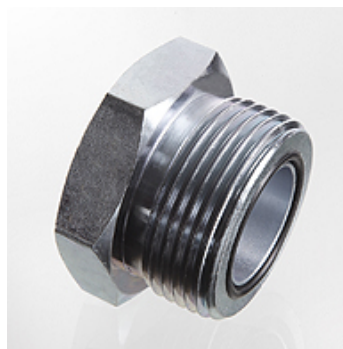
VERSCHLUSS HJOF

Ștuț închidere

HANSA FLEX

Caracteristici

Racord 1	Filete ORFS exterioare
Formă de etanșare 1	cu etanșare pe suprafață cu inel O
Tip constructiv	Ștuț de blocaj
Material	Oțel
Protecția suprafeței	acoperire galvanică



Articol

Denumire	G1	i (mm)	L1 (mm)	SW (mm)	Inel O
VERSCHLUSS HJOF 04	9/16" -18 UNF	10,0	16,5	17	7,65 x 1,78
VERSCHLUSS HJOF 06	11/16" -16 UN	11,0	19,0	19	9,25 x 1,78
VERSCHLUSS HJOF 08	13/16" -16 UN	13,0	22,0	22	12,42 x 1,78
VERSCHLUSS HJOF 10	1" -14 UNS	15,5	26,0	27	15,60 x 1,78
VERSCHLUSS HJOF 12	1.3/16" -12 UN	17,0	27,5	32	18,77 x 1,78
VERSCHLUSS HJOF 16	1.7/16" -12 UN	17,5	28,0	41	23,52 x 1,78
VERSCHLUSS HJOF 20	1.11/16" -12 UN	17,5	28,0	46	29,87 x 1,78
VERSCHLUSS HJOF 24	2" -12 UN	17,5	28,0	55	37,82 x 1,78

SW , S1, S2 = deschiderea cheii