

# VERSCHLUSS IJ

Dop tip piuliță

**HANSA FLEX**

## Caracteristici

**Racord 1** Filete UN/UNF interioare

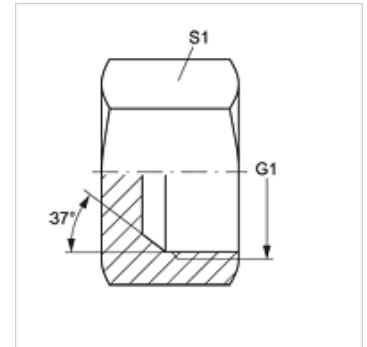
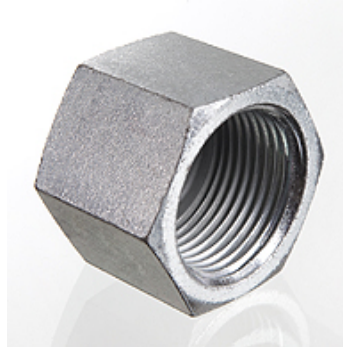
**Formă de etanșare 1** Con interior 74°

**Tip constructiv** Dop tip piuliță

**Forma constructivă** drept

**Material** Oțel

**Protecția suprafeței** acoperire galvanică



## Articol

Denumire	G1	S1
VERSCHLUSS IJ 04	7/16" -20 UNF	14
VERSCHLUSS IJ 05	1/2" -20 UNF	17
VERSCHLUSS IJ 06	9/16" -18 UNF	19
VERSCHLUSS IJ 08	3/4" -16 UNF	22
VERSCHLUSS IJ 10	7/8" -14 UNF	27
VERSCHLUSS IJ 12	1.1/16" -12 UN	32
VERSCHLUSS IJ 16	1.5/16" -12 UN	41
VERSCHLUSS IJ 20	1.5/8" -12 UN	50
VERSCHLUSS IJ 24	1.7/8" -12 UN	60
VERSCHLUSS IJ 32	2.1/2" -12 UN	73

SW , S1, S2 = deschiderea cheii