

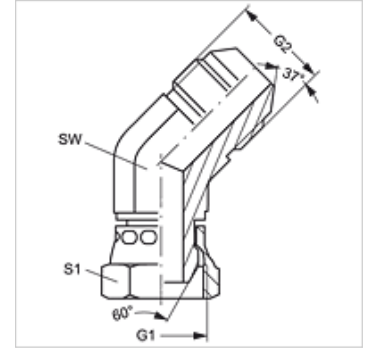
# W45 AB HJ

Piesă de legătură, unghi 45°

**HANSA FLEX**

## Caracteristici

Racord 1	Filete BSP de piuliță
Formă de etanșare 1	Con interior 60°
Racord 2	Filete UN/UNF exterioare
Formă de etanșare 2	Con exterior 74°
Tip constructiv	Piese de legătură
Forma constructivă	Racord 45°
Material	Oțel
Protecția suprafeței	acoperire galvanică



## Articol

Denumire	G1	G2	SW (mm)	S1
W45 AB 04 HJ	G 1/4" -19	7/16" -20 UNF	11	19
W45 AB 06 HJ	G 3/8" -19	9/16" -18 UNF	14	12
W45 AB 08 HJ	G 1/2" -14	3/4" -16 UNF	19	27
W45 AB 10 HJ	G 5/8" -14	7/8" -14 UNF	22	27
W45 AB 12 HJ	G 3/4" -14	1.1/16" -12 UN	27	32

SW , S1, S2 = deschiderea cheii