

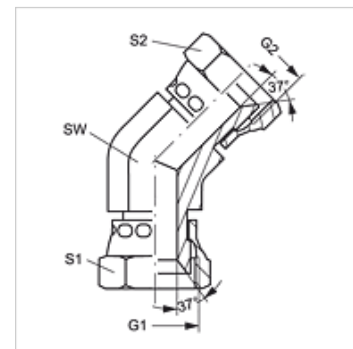
# W45 AJ

Ștuț de legătură, unghi 45°

**HANSA FLEX**

## Caracteristici

Racord 1	Filete UN/UNF de piuliță
Formă de etanșare 1	Con interior 74°
Racord 2	Filete UN/UNF de piuliță
Formă de etanșare 2	Con interior 74°
Tip constructiv	Ștuț de legătură
Forma constructivă	Racord 45°
Material	Oțel
Protecția suprafeței	acoperire galvanică



## Articol

Denumire	G1 + G2	S2	S1
W45 AJ 04	7/16" -20 UNF	17	17
W45 AJ 05	1/2" -20 UNF	17	17
W45 AJ 06	9/16" -18 UNF	19	19
W45 AJ 08	3/4" -16 UNF	24	24
W45 AJ 10	7/8" -14 UNF	27	27
W45 AJ 12	1.1/16" -12 UN	32	32
W45 AJ 16	1.5/16" -12 UN	41	41

SW , S1, S2 = deschiderea cheii