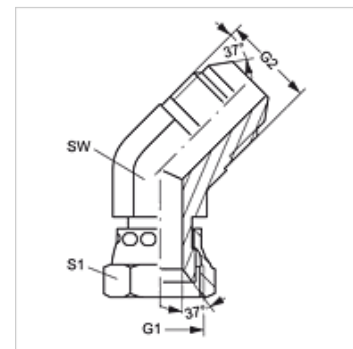


# W45 AJ HJ VA

Ștuț filetat tip mamă, 45°

## Caracteristici

Racord 1	Filete UN/UNF de piuliță
Formă de etanșare 1	Con interior 74°
Racord 2	Filete UN/UNF exterioare
Formă de etanșare 2	Con exterior 74°
Tip constructiv	Ștuț fixat prin înfiletare
Forma constructivă	Racord 45°
Material	oțel inoxidabil



## Articol

Denumire	G1	G2	SW (mm)	S1
W45 AJ 04 HJ VA	7/16" -20 UNF	7/16" -20 UNF	11	14
W45 AJ 06 HJ VA	9/16" -18 UNF	9/16" -18 UNF	14	19
W45 AJ 08 HJ VA	3/4" -16 UNF	3/4" -16 UNF	19	22
W45 AJ 12 HJ VA	1.1/16" -12 UN	1.1/16" -12 UN	27	32

SW , S1, S2 = deschiderea cheii

## Variante produs

W45 AJ HJ Ștuț filetat tip mamă, 45°, Oțel