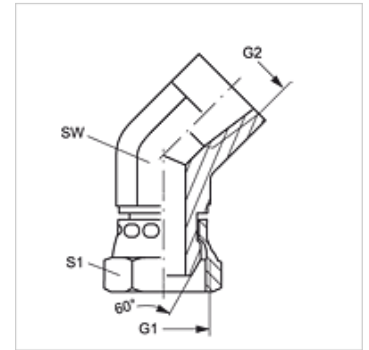


W45 AN IN

Ștuț înfiletat, unghi 45°

Caracteristici

Racord 1	Filete de piuliță NPT (NPSM)
Formă de etanșare 1	Con interior 60°
Racord 2	Filete NPT interioare
Formă de etanșare 2	cu etanșare pe filet
Tip constructiv	Ștuț fixat prin înfiletare
Forma constructivă	Racord 45°
Material	Oțel
Protecția suprafeței	acoperire galvanică



Articol

Denumire	G1 + G2	SW (mm)	S1
W45 AN 16 IN	1" -11,5 NPT	41	38

SW , S1, S2 = deschiderea cheii