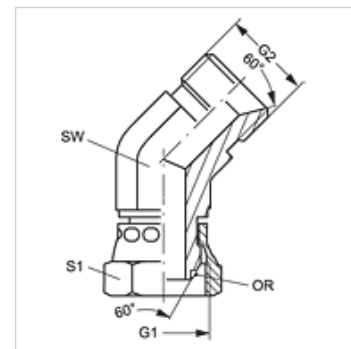


W45 AOB HB

Piesă de legătură, 45°

Caracteristici

Racord 1	Filete BSP de piuliță
Formă de etanșare 1	Con exterior 60° cu inel O
Racord 2	Filete cilindrice exterioare BSP
Formă de etanșare 2	Con interior 60°
Tip constructiv	Piese de legătură
Forma constructivă	Racord 45°
Material	Oțel
Protecția suprafeței	acoperire galvanică



Indicație

W45AOB02HB este fără inel O

Articol

Denumire	G1 + G2	SW (mm)	S1	Inel O
W45 AOB 02 HB	G 1/8" -28	11	14	-
W45 AOB 04 HB	G 1/4" -19	14	17	6,5 x 1,0
W45 AOB 06 HB	G 3/8" -19	19	22	8,1 x 1,6
W45 AOB 08 HB	G 1/2" -14	22	27	12,1 x 1,6
W45 AOB 10 HB	G 5/8" -14	25	27	13,0 x 1,6
W45 AOB 12 HB	G 3/4" -14	37	32	17,1 x 1,6
W45 AOB 16 HB	G 1" -11	33	41	22,1 x 1,6
W45 AOB 20 HB	G 1.1/4" -11	41	50	29,1 x 1,6
W45 AOB 24 HB	G 1.1/2" -11	50	60	35,1 x 1,6

SW , S1, S2 = deschiderea cheii